



GOVERNO DO ESTADO DA BAHIA

SECRETARIA DE EDUCAÇÃO

UNIVERSIDADE ESTADUAL DO SUDOESTE DA BAHIA

COMISSÃO PERMANENTE DE LICITAÇÃO – COPEL PORTARIA N.º 1050 de 06 de Julho de 2011

## INSTRUMENTO CONVOCATÓRIO

### PARTE A – PREÂMBULO

**I. Regência legal:**

Lei Estadual nº 9.433/05, conforme a Lei nº 9.658/05, Lei Complementar nº 123/06 e legislação pertinente.

**II. Órgão/entidade e setor:**

UNIVERSIDADE ESTADUAL DO SUDOESTE DA BAHIA – UESB / ASSESSORIA DE OBRAS E PROJETOS – AOP

**III. Número de ordem:**

( X ) Convite

nº 051/2011

**IV. Tipo de licitação:**

( ) Por item  
( ) Por lote  
( X ) Global

**V. Finalidade da licitação/objeto:**

PRESTAÇÃO DE SERVIÇOS DE PESSOA JURÍDICA (CONSTRUÇÃO DO MÓDULO DE AGRONOMIA – ETAPA II)

**VI. Processo administrativo nº :**

**VII. Pressupostos para participação (apresentação facultativa ou obrigatória do CRC/CRS):**

( X ) Somente serão admitidas a participar desta licitação as empresas que portem Certificado de Registro Cadastral - CRC, emitido pela Secretaria da Administração do Estado da Bahia – SAEB, ou que provem perante a comissão, na data da abertura da licitação, que atendem a todas as condições exigidas no edital para habilitação, observada a necessária qualificação e as demais exigências contidas neste Instrumento.

**VIII. Regime de execução (forma de medição do serviço para efeito de pagamento):**

Empreitada por preço ( X ) global ( ) unitário

**IX. Prazo do contrato:**

( X ) O prazo de vigência do contrato, a contar da data da sua assinatura, será de 06 (SEIS) meses, admitindo-se a sua prorrogação nos termos dos arts. 141 e 142 da Lei Estadual 9.433/05.  
( X ) O prazo de execução da obra será 120 (cento e vinte) dias.

**X. Abertura, local, data e horário para início da sessão pública da licitação:**

Endereço: GERÊNCIA ADMINISTRATIVA – GAD /COMISSÃO PERMANENTE DE LICITAÇÃO – COPEL /  
Estrada do Bem Querer, Km 04, Caixa Postal 95 – CEP.: 45083-900, Vitória da Conquista – BA.

Data: 20/12/11 Horário: 16:00 hs

**XI. Dotação orçamentária:**

Unidade Gestora:	Fonte:	Projeto/Atividade:	Elemento de despesa:
3.11.620	60	3760	44.90.51

**XII. Para a habilitação dos interessados, exigir-se-ão os documentos relativos a:**

**XII-1. Habilitação jurídica**, comprovada mediante a apresentação:  
de registro público no caso de empresário individual.



em se tratando de sociedades empresárias, do ato constitutivo, estatuto ou contrato social, com suas eventuais alterações supervenientes em vigor, devidamente registrados, acompanhados, quando for o caso, dos documentos societários comprobatórios de eleição ou designação e investidura dos atuais administradores.

no caso de sociedades simples, do ato constitutivo, estatuto ou contrato social, com suas eventuais alterações supervenientes em vigor, devidamente registrados, acompanhados dos atos comprobatórios de eleição e investidura dos atuais administradores.

decreto de autorização, no caso de empresa ou sociedade estrangeira em funcionamento no País, e ato de registro ou autorização para funcionamento expedido pelo órgão competente, quando a atividade assim o exigir.

---

**XII-2. Regularidade fiscal**, mediante a apresentação de:

- a) prova de inscrição no Cadastro Nacional de Pessoa Jurídica – CNPJ.
- b) prova de inscrição no Cadastro de Contribuinte Municipal, relativo ao domicílio ou sede do licitante, pertinente ao seu ramo de atividade e compatível com o objeto contratual.
- c) prova de regularidade para com a Fazenda Estadual e Municipal do domicílio ou sede do licitante.
- d) prova de regularidade para com a Fazenda Federal, inclusive INSS, nos termos do Decreto Federal nº 5.586, de 19 de novembro de 2005.
- e) prova de regularidade relativa ao Fundo de Garantia por Tempo de Serviço (FGTS), mediante a apresentação do Certificado de Regularidade do FGTS - CRF.

**XII-2.1.** A prova da inscrição a que se referem os itens “a” e “b” será suprida com a apresentação das certidões a que se referem os itens “c” e “d”, respectivamente, se estas contiverem o número de inscrição da licitante.

**XII-2.2** As microempresas e empresas de pequeno porte, beneficiárias do tratamento diferenciado e favorecido previsto na Lei Complementar nº 123/06, deverão apresentar toda a documentação exigida para efeito de comprovação de regularidade fiscal, mesmo que esta apresente alguma restrição.

**XII-2.2.1** Nesta hipótese, havendo alguma restrição na comprovação da regularidade fiscal, será assegurado o prazo de 2 (dois) dias úteis, cujo termo inicial corresponderá ao momento em que o proponente for declarado o vencedor do certame, prorrogáveis por igual período, a critério da Administração Pública, para a regularização da documentação, pagamento ou parcelamento do débito, e emissão de eventuais certidões negativas ou positivas com efeito de certidão negativa.

**XII-2.2.2** A não-regularização da documentação, no prazo previsto no item anterior, implicará decadência do direito à contratação, sem prejuízo das sanções previstas na Lei Estadual nº 9.433/05, especialmente a definida no art. 192, inc. I.

---

**XII-3. Qualificação Técnica**, comprovada através de:

- a) comprovação de aptidão para o desempenho de atividade pertinente e compatível em características, quantidades e prazos com o objeto da licitação, através da apresentação de um ou mais atestados fornecidos por pessoas jurídicas de direito público ou privado.
- b) declaração do licitante de que tomou conhecimento de todas as informações e das condições para o cumprimento das obrigações objeto da licitação, conforme modelo constante do **Anexo V**.
- c) Os licitantes deverão também apresentar documento do CREA – CRQ (Certificado de Registro de Quitação de Pessoa Jurídica), ANO 2011, atestando a sua habilitação e competência técnica necessárias para a realização dos serviços objeto desta licitação: **AMPLIAÇÃO DO MÓDULO DE AGRONOMIA**.
- d) comprovação do licitante de que possui, em nome da empresa, atestado de responsabilidade técnica para execução de serviço de características semelhantes às do objeto desta licitação ou de possuir, em seu quadro, e na data prevista para a entrega da proposta, detentor de tal atestado, profissional de nível superior ou outro devidamente reconhecido pela entidade competente, que seja detentor de tal atestado.

---

**XII-4. Qualificação econômico-financeira:**

( X ) a ser comprovada mediante:

- a) balanço patrimonial e demonstrações contábeis do último exercício social, já exigíveis e apresentados na forma da lei, que comprovem a boa situação financeira da empresa, podendo ser atualizado por índices oficiais, quando encerrados há mais de 03 (três) meses da data da apresentação da proposta, vedada a sua substituição por balancetes ou balanços provisórios. O licitante apresentará, conforme o caso, publicação do Balanço ou cópia reprográfica das páginas do Livro Diário onde foram transcritos o Balanço e a Demonstração de Resultado, com os respectivos Termos de Abertura e Encerramento registrados na Junta Comercial.



GOVERNO DO ESTADO DA BAHIA

SECRETARIA DE EDUCAÇÃO

UNIVERSIDADE ESTADUAL DO SUDOESTE DA BAHIA

COMISSÃO PERMANENTE DE LICITAÇÃO – COPEL PORTARIA N.º 1050 de 06 de Julho de 2011

- b) certidão negativa de falência ou recuperação judicial expedida pelo distribuidor da sede do licitante, com data de expedição ou revalidação dos últimos 90 (noventa) dias anteriores à data da realização da licitação, prevista no **item X deste preâmbulo**, caso o documento não consigne prazo de validade.
- c) demonstração de patrimônio líquido no montante mínimo indicado abaixo, concernente à data de apresentação das propostas, na forma da lei, admitida a sua atualização com base no INPC do IBGE, permitindo-se, na hipótese de licitação por lotes, a demonstração da qualificação individualizada para cada lote de interesse da proponente. Neste caso, ofertando a licitante proposta para mais de um lote, o patrimônio líquido exigido será a resultante da soma de tantos quantos forem os lotes ofertados.
- ( x ) Total **R\$ 10.000,00** (DEZ MIL REAIS)

#### XII-5. Declaração de Proteção ao Trabalho do Menor

Conforme o inciso XXXIII do art. 7º da Constituição Federal, para os fins do disposto no inciso V do art. 98 da Lei Estadual nº 9.433/05, deverá ser apresentada declaração quanto ao trabalho do menor, conforme modelo constante do **Anexo III** deste Instrumento.

#### XIII. Codificação no Certificado de Registro – SAEB:

07.05

#### XIV. Documentos passíveis de substituição pelo extrato do Certificado de Registro:

- ( x ) A licitação se processa **com** a utilização do **SIMPAS**:
- ( x ) A opção do licitante, o Certificado de Registro Cadastral – CRC, dentro do prazo de validade, poderá substituir os documentos relativos à Habilitação Jurídica, à Regularidade Fiscal, à Qualificação Econômico-Financeira e à Declaração de Proteção ao Trabalho do Menor, desde que colocado junto aos demais documentos de habilitação, ficando esclarecido que, caso exista algum documento vencido, o licitante deverá apresentar a versão atualizada do referido documento junto com os demais documentos de habilitação.
- ( ) A licitação se processa **sem** a utilização do **SIMPAS**:
- ( ) A opção do licitante, o Certificado de Registro Cadastral-CRC, poderá substituir os documentos do item XII-1 deste preâmbulo referentes à Habilitação Jurídica; os mencionados nas alíneas “a” e “b” do item XII-2 do preâmbulo, concernentes à Regularidade Fiscal; o referido na alínea “a” do item XII-4 do preâmbulo, relativo à Qualificação Econômico-Financeira; e a Declaração de Proteção ao Trabalho do Menor, desde que colocado junto aos demais documentos de habilitação, ficando esclarecido que, caso exista algum documento vencido, o licitante deverá apresentar a versão atualizada do referido documento junto com os demais documentos de habilitação.

#### XV. Garantia do contrato:

- ( x ) Não exigível
- ( ) Por ocasião da assinatura do contrato, a empresa vencedora do certame deverá prestar garantia de 5% (cinco por cento) do valor do contrato, podendo optar por uma das modalidades previstas no §1º do art. 136 da Lei Estadual nº 9.433/05, ficando esclarecido que a garantia deverá ter seu valor atualizado nas mesmas condições do contrato.

#### XVI. Local, horário e responsável pelos esclarecimentos sobre este instrumento:

Servidor responsável  
e portaria de designação:

**ADALBERTO COSTA JÚNIOR**  
**COMISSÃO PERMANENTE DE LICITAÇÃO – COPEL**  
**PORTARIA N.º 1050/2011 de 06 de Julho de 2011**

Endereço: Estrada do Bem Querer, Km 04, Caixa Postal 95 – CEP.: 45083-900, Vitória da Conquista – BA.

Horário: 13:30 às 18:30 h Tel.: (77) 3425 - 9398 Fax: (77) 3424 - 1045 E-mail: copeluesb@gmail.com

#### XVII. Índice de anexos:

- ( X ) I. Modelo de Proposta de Preços (Planilha de Preços);
- ( X ) II. Modelo de Procuração para a Prática de Atos Concernentes ao Certame;



- (X ) III. Modelo de Declaração da Proteção ao Trabalho do Menor;
- (X ) IV. Minuta de Contrato;
- (X ) V. Modelo de Declaração de Conhecimento e Enquadramento;
- (X ) VI. Planta Baixa e de Corte;
- (X ) VII. Memorial Descritivo;
- (X ) VIII. Especificações de Serviços.
- (X ) IX. Laudo Técnico

## PARTE B – DISPOSIÇÕES ESPECÍFICAS DESTE CERTAME

### 1. TERMO DE REFERÊNCIA:

A presente licitação tem por escopo a Prestação de Serviços de Pessoa Jurídica – CONSTRUÇÃO DO MÓDULO DE AGRONOMIA – ETAPA II, Campus de Vitória da Conquista-BA, conforme especificações, quantitativos e condições descritos na PALNILHA DE PREÇOS (ANEXO I)

### 2. DETERMINAÇÕES ADICIONAIS:

Além das determinações contidas na **PARTE C – DISPOSIÇÕES GERAIS**, bem como daquelas decorrentes de lei, deverão ser observados os seguintes itens neste instrumento convocatório:

**2.1** É vedada a subcontratação parcial do objeto, a associação da contratada com outrem, a cessão ou transferência, total ou parcial do contrato, bem como a fusão, cisão ou incorporação da contratada, não se responsabilizando o contratante por nenhum compromisso assumido por aquela com terceiros.

**2.2** Os serviços objeto desta licitação deverão ser executados por empregados da contratada, sob a inteira responsabilidade funcional e operacional desta, mediante vínculo de subordinação dos trabalhadores para com a empresa contratada, sobre os quais manterá estrita e exclusiva fiscalização.

**2.3** O contratante descontará da fatura mensal o valor correspondente às faltas ou atrasos na execução dos serviços ocorridos no mês, com base no valor do preço vigente.

**2.4** As faturas far-se-ão acompanhar da documentação probatória relativa ao recolhimento dos impostos relacionados com a prestação do serviço, no mês anterior à realização dos serviços.

**2.5** Os serviços não poderão sofrer solução de continuidade durante todo o prazo da sua vigência.

### 3. OBRIGAÇÕES CONTRATUAIS ESPECÍFICAS:

A contratação com o licitante vencedor obedecerá as condições do instrumento de contrato constante do **Anexo IV**, facultada a substituição, a critério da Administração, por instrumento equivalente, desde que presentes as condições do art. 132 da Lei Estadual nº 9.433/05.

## PARTE C – DISPOSIÇÕES GERAIS

### 1. OBJETO

1.1 O presente procedimento tem por escopo o objeto descrito na **PARTE A - PREÂMBULO**, no qual se encontram prescritas, entre outras informações: o órgão/entidade licitante, a modalidade licitatória, o tipo de licitação, os pressupostos de participação, o regime de execução ou forma de fornecimento, o prazo do contrato, o local, data e horário para início da sessão pública, a dotação orçamentária, os requisitos de habilitação.

1.2 As especificações, quantitativos e condições da licitação estão descritas na **PARTE B – DISPOSIÇÕES ESPECÍFICAS**, deste Instrumento.

1.3 São partes indissociáveis deste instrumento os anexos descritos na **PARTE A – PREÂMBULO**.

### 2. PRESSUPOSTOS PARA PARTICIPAÇÃO NA LICITAÇÃO

2.1 Os pressupostos para participação nesta licitação estão indicados no **item VII do preâmbulo**.



2.2 O Certificado de Registro, quando exigível, deverá conter a codificação especificada no **item XIII do preâmbulo**.

2.3 Não serão admitidas empresas em consórcio, nem as que estejam suspensas temporariamente de participar e de licitar com a Administração Pública ou as declaradas inidôneas, na forma dos incisos II e III do art. 186 da Lei Estadual nº 9.433/95.

2.4 Em consonância com o art. 200 da Lei Estadual nº 9.433/95, fica impedida de participar desta licitação e de contratar com a Administração Pública a pessoa jurídica constituída por membros de sociedade que, em data anterior à sua criação, haja sofrido penalidade de suspensão do direito de licitar e contratar com a Administração ou tenha sido declarada inidônea para licitar e contratar e que tenha objeto similar ao da empresa punida.

2.5 É vedado ao agente político e ao servidor público de qualquer categoria, natureza ou condição, celebrar contratos com a Administração direta ou indireta, por si ou como representante de terceiro, sob pena de nulidade, ressalvadas as exceções legais, conforme o art. 125 da Lei Estadual nº 9.433/95.

2.6 É defeso ao servidor público transacionar com o Estado quando participar de gerência ou administração de empresa privada, de sociedade civil ou exercer comércio, na forma do inc. XI do art. 176 da Lei Estadual nº 6.677/94.

2.7 Consoante o art. 18 da Lei Estadual nº 9.433/05, não poderá participar, direta ou indiretamente, da licitação, da execução de obras ou serviços e do fornecimento de bens a eles necessários os demais agentes públicos, assim definidos no art. 207 do mesmo diploma, impedidos de contratar com a Administração Pública por vedação constitucional ou legal.

### 3. REGÊNCIA LEGAL DA LICITAÇÃO

Esta licitação obedecerá, integralmente, as disposições da Lei Estadual nº 9.433/05, alterada pela Lei Estadual nº 9.658/05, a Lei Complementar nº 123/06 e a Lei Federal nº 8.666/93, no que for pertinente.

### 4. CREDENCIAMENTO

4.1 Reputa-se credenciada a pessoa física regularmente designada para representar a licitante no processo licitatório.

4.2 O credenciamento de sócios far-se-á através da apresentação do ato constitutivo, estatuto ou contrato social, e no caso das sociedades por ações, acompanhado do documento de eleição e posse dos administradores.

4.3 O credenciamento de mandatários far-se-á mediante a apresentação de procuração por instrumento público ou particular que contenha, preferencialmente, o conteúdo constante do modelo do **ANEXO II**, devendo ser exibida, no caso de procuração particular, a prova da legitimidade de quem outorgou os poderes.

4.4 Cada licitante poderá credenciar apenas um representante, ficando este adstrito a apenas uma representação.

4.5 Os documentos referidos nos itens anteriores poderão ser apresentados em original, cópia autenticada ou cópia simples acompanhada do original, para que possa ser autenticada.

### 5. PROPOSTAS DE PREÇO E DOCUMENTOS DE HABILITAÇÃO

#### 5.1 QUANTO À FORMA E VALIDADE

5.1.1 Os documentos da proposta de preços e da habilitação deverão estar dispostos ordenadamente, contidos em 02 (dois) envelopes distintos, lacrados, indevassados, os quais deverão estar rubricados pelo representante legal da empresa, ou por seu mandatário, devendo ser identificados no anverso a razão social da empresa, os **Itens de II a VI do preâmbulo**, além da expressão, conforme o caso, **Envelope A – Proposta de Preços**, ou **Envelope B – Habilitação**.

5.1.2 A proposta de preços deverá estar em original, datilografada ou digitada apenas no anverso, sem emendas, rasuras, ressalvas ou entrelinhas, rubricada em todas as folhas, datada e assinada pelo representante legal da licitante, ou por seu mandatário, sendo necessária, nesta última hipótese, a juntada da procuração que contemple expressamente este poder.

5.1.3 Os documentos relativos à habilitação deverão ser apresentados em original, cópia autenticada ou cópia simples acompanhada do original, para que possam ser autenticados.



5.1.4 As certidões extraídas pela *internet* somente terão validade se confirmada sua autenticidade.

## 5.2 CERTIFICADO DE REGISTRO

A apresentação do Certificado de Registro, expedido pela Secretaria da Administração do Estado da Bahia/SAEB, quando exigível, observará as estipulações constantes do **item XIV do preâmbulo**.

## 5.3 PROPOSTA DE PREÇOS

5.3.1 O proponente deverá elaborar a sua proposta de preços de acordo com as exigências constantes da **PARTE B – DISPOSIÇÕES ESPECÍFICAS**, em consonância com o modelo do **Anexo I**, expressando os valores em moeda nacional – reais e centavos, em duas casas decimais, ficando esclarecido que não serão admitidas propostas alternativas.

5.3.2 Ocorrendo divergência entre o preço por item em algarismo e o expresso por extenso, será levado em conta este último.

5.3.3 A proposta apresentada deverá incluir todas e quaisquer despesas necessárias para o fiel cumprimento do objeto desta licitação, inclusive todos os custos com material de consumo, salários, encargos sociais, previdenciários e trabalhistas de todo o pessoal da contratada, como também fardamento, transporte de qualquer natureza, materiais empregados, inclusive ferramentas, utensílios e equipamentos utilizados, depreciação, aluguéis, administração, impostos, taxas, emolumentos e quaisquer outros custos que, direta ou indiretamente, se relacionem com o fiel cumprimento pela contratada das obrigações.

5.3.4 Os preços cotados deverão ser referidos à data de recebimento das propostas, considerando a condição de pagamento à vista, não devendo, por isso, computar qualquer custo financeiro para o período de processamento das faturas.

5.3.5 A proposta de preços terá prazo de validade de 60 (sessenta) dias, a contar da data fixada no **item X do preâmbulo** para início da sessão pública, facultado, porém, aos proponentes estender tal validade por prazo superior.

5.3.6 Não será permitida previsão de sinal, ou qualquer outra forma de antecipação de pagamento na formulação das propostas, devendo ser desclassificada, de imediato, a proponente que assim o fizer.

5.3.7 Não será considerada qualquer oferta de vantagem não prevista neste instrumento, nem propostas com preço global ou unitário simbólico, irrisório ou de valor zero, incompatíveis com os preços dos insumos e salários de mercado, acrescidos dos respectivos encargos.

5.3.8 Serão desclassificadas as propostas que não atenderem às condições e exigências deste Instrumento ou que consignarem valor global superior aos praticados no mercado ou com preços manifestamente inexequíveis, assim considerados aqueles que não venham a ter demonstrada sua viabilidade através de documentação que comprove que os custos dos insumos são coerentes com os de mercado e que os coeficientes de produtividade são compatíveis com a execução do objeto do contrato.

5.3.9 A formulação da proposta implica para o proponente a observância dos preceitos legais e regulamentares em vigor, tornando-o responsável pela fidelidade e legitimidade das informações e dos documentos apresentados.

## 5.4 HABILITAÇÃO

Para a habilitação dos interessados na licitação, exigir-se-ão, exclusivamente, os documentos mencionados no **item XII do preâmbulo**.

## 6. PROCEDIMENTO DA LICITAÇÃO

### 6.1 FASE INICIAL



6.1.1 A sessão pública de abertura das propostas terá início no dia, hora e local designados no **item X do preâmbulo**, devendo o representante da licitante efetuar o seu credenciamento, comprovando que possui os necessários poderes para a prática dos atos inerentes ao certame.

6.1.2 Concluída a fase de credenciamento, os licitantes entregarão o **Envelope A - Propostas de Preços**, e o **Envelope B – Habilitação, além da Declaração de Pleno Conhecimento e Enquadramento**, conforme o modelo constante do **Anexo V**.

6.1.3 Iniciada a sessão de abertura das propostas, não mais cabe a desistência do licitante, salvo por motivo justo, decorrente de fato superveniente e aceito pela comissão.

6.1.4 A abertura dos envelopes relativos aos documentos das propostas e de habilitação será realizada sempre em ato público, previamente designado, do qual se lavrará ata circunstanciada assinada pelos licitantes e pela comissão ou servidor responsável.

6.1.5 Todos os documentos contidos nos envelopes serão rubricados pelos licitantes presentes e pela Comissão.

## 6.2 ABERTURA DOS ENVELOPES

### 6.2.1 ABERTURA DOS ENVELOPES **A** – PROPOSTA DE PREÇOS

6.2.1.1 Os elementos do ENVELOPE Nº 01, encabeçados por índice relacionando todos os documentos e as folhas em que se encontram, serão apresentados em 02 (duas) vias, numerados, carimbados e rubricados, sem emendas ou rasuras, na forma de original ou cópia autenticada, obedecida a seguinte ordem:

I – Carta Proposta datilografada ou impressa, expressando:

I.1. Número da Licitação e o Objeto da mesma

I.2. Multiplicador único "K" proposto, em algarismo e por extenso, com dois decimais;

I.3. Prazo de execução das obras/serviços, em algarismos e por extenso;

I.4. Validade da proposta por 60 (sessenta) dias, contados da data da realização da licitação.

II – Cronograma Físico-Financeiro, detalhado, em parcelas mensais, contendo barras, percentuais e desembolso, com valores horizontais e verticais, simples e acumulados, totalizado horizontalmente e verticalmente, por etapa de serviços, ficando reservado ao Órgão Licitante o direito de proceder às alterações que julgar convenientes no decorrer da execução das obras/serviços.

III – Declaração de que nos preços unitários propostos, decorrentes da aplicação do multiplicador único "K" sobre os preços unitários da planilha apresentada pelo Órgão Licitante, estão incluídas todas as despesas diretas e indiretas e quaisquer outras necessárias à total e perfeita execução dos serviços objeto deste Edital, constituindo-se, portanto, na única remuneração devida pela Contratante.

6.2.1.2. O multiplicador único "K" incidirá linearmente (mesmo "K") em todos os preços unitários dos serviços constantes da planilha de preços unitários do ANEXO I. Será desclassificada a proposta que contiver multiplicador "K" superior a 1,0 (um).

6.2.1.3. A empresa vencedora e adjudicatária da licitação ficará obrigada a entregar à Comissão de Licitação, no prazo máximo de 03 (três) dias corridos, a contar do dia seguinte ao da publicação da homologação da licitação, como condição obrigatória para assinatura do Contrato, os seguintes documentos:

I – Declaração aquiescendo com as composições de preços da planilha gerada pelo Órgão Licitante com base no multiplicador "K" proposto, ou apresentação da composição de preços unitários de todos os serviços constantes das planilhas orçamentárias gerados pelo Órgão Licitante, já acrescidos do multiplicador único "K" proposto, conforme previsto no item anterior, detalhando materiais, equipamentos e mão de obra com seus respectivos índices, contendo os encargos sociais e o BDI utilizados.

II – Composição detalhada dos encargos sociais e do BDI utilizados na composição dos preços unitários.

6.2.1.4. Serviços Extras



I – Os preços unitários das obras ou serviços que não forem contemplados no contrato serão obtidos multiplicando-se o fator "K" proposto pela empresa, pelo preço de referência da tabela adotada pelo órgão, nas mesmas bases vigentes na época da licitação.

II – Não existindo preço de referência será ele fixado mediante acordo entre as partes, conforme artigo 143, inciso II, parágrafo 2º da Lei 9.433/05.

6.2.1.5 O presidente da comissão fará, primeiramente, a abertura dos Envelopes A – Proposta de Preços, e verificará a conformidade e compatibilidade de cada proposta com os requisitos e especificações do instrumento convocatório, com os preços correntes no mercado ou fixados pela Administração ou por órgão oficial competente ou, ainda, com os constantes do sistema de registro de preços, quando houver, promovendo-se a desclassificação das propostas desconformes ou incompatíveis.

6.2.1.5.1 Havendo necessidade de apresentação de demonstração de compatibilidade ou amostras, o presidente da comissão fixará prazo para sua realização, devendo ser notificados todos os participantes, ficando esclarecido que a desconformidade e incompatibilidade da amostra com os requisitos e especificações do instrumento convocatório implicará na desclassificação da proposta e que a não apresentação será reputada desistência, com as consequências estabelecidas em lei.

6.2.1.6 A Comissão julgará e classificará as propostas, de acordo com os critérios de avaliação constantes deste ato convocatório, franqueando a palavra para que os licitantes registrem em ata seus protestos ou impugnações que entenderem cabíveis, podendo ser apreciados e decididos de imediato, salvo quando envolverem aspectos que exijam análise mais apurada.

6.2.1.7 Se houver impugnação ou protesto por recurso, permanecerão fechados os envelopes de Habilitação, sendo devidamente rubricados por todos os presentes, para serem posteriormente recolhidos e guardados em poder da Comissão, até a designação de nova data para a abertura.

6.2.1.8 Não havendo registro de protesto ou impugnação e desde que haja declaração expressa consignada em ata de renúncia a recurso ou a apresentação do termo de renúncia de todos os participantes, a Comissão prosseguirá no andamento dos trabalhos, procedendo à devolução dos envelopes fechados aos concorrentes desclassificados, contendo a respectiva documentação de habilitação, e procedendo à abertura dos envelopes "B" – HABILITAÇÃO - das empresas classificadas com os três menores preços.

## **6.2.2 ABERTURA DOS ENVELOPES B – HABILITAÇÃO**

6.2.2.1 A Comissão de Licitação conferirá e examinará os documentos de habilitação bem como a autenticidade dos mesmos. Caso o procedimento se processe mediante a utilização do Sistema Integrado de Material, Patrimônio e Serviços – SIMPAS, a Comissão de Licitação emitirá, de logo, extrato do licitante possuidor do Certificado de Registro e conferirá a regularidade da documentação exigida neste instrumento.

6.2.2.2 A empresa que deixar de apresentar a documentação de Habilitação exigida será inabilitada.

6.2.2.1 A existência de restrição na comprovação da regularidade fiscal das microempresas e empresas de pequeno porte beneficiárias do regime diferenciado e favorecido da Lei Complementar nº 123/06 não implica a inabilitação automática da licitante.

6.2.2.3 A Comissão deliberará sobre a habilitação dos três primeiros classificados, franqueando a palavra uma vez mais aos participantes para que registrem em ata os protestos ou impugnações que entenderem cabíveis, podendo ser apreciados e decididos de imediato, salvo quando envolverem aspectos que exijam análise mais apurada.

6.2.2.4 Não havendo registro de protesto ou impugnação e desde que haja declaração expressa consignada em ata de renúncia a recurso ou a apresentação do termo de renúncia de todos os participantes, a Comissão procederá à convocação, se for o caso, de tantos licitantes classificados quantos forem os inabilitados no julgamento previsto no item anterior.

6.2.2.5 Nos termos do § 3º do art. 97 da Lei Estadual nº 9.433/05, se todas as propostas forem desclassificadas ou todos os licitantes classificados forem inabilitados, poderá a Administração fixar um prazo de 08 (oito) dias úteis aos licitantes para apresentação de nova proposta ou nova documentação, após sanadas as causas que motivaram a desclassificação ou inabilitação.





### 6.3 CRITÉRIO DE JULGAMENTO DAS PROPOSTAS

6.3.1 Será adjudicado o objeto da licitação à empresa cuja proposta tenha o menor preço, em conformidade com o tipo de licitação definido no item IV do preâmbulo, desde que atenda a todos os requisitos exigidos para o pleno atendimento às condições deste Instrumento.

6.3.2 Em caso de empate, real ou ficto, será assegurada, nos termos da Lei complementar nº 123/06, a preferência de contratação para as microempresas e empresas de pequeno porte beneficiárias do regime diferenciado e favorecido, nos termos que se seguem:

6.3.2.1 Entendem-se por *empate ficto* as situações em que as propostas apresentadas pelas microempresas e empresas de pequeno porte sejam até 10% (dez por cento) superiores à proposta mais bem classificada, e *empate real* as que sejam iguais.

6.3.2.2 Em qualquer destas hipóteses, a microempresa ou empresa de pequeno porte mais bem classificada poderá apresentar proposta de preço inferior àquela considerada vencedora do certame, situação em que será adjudicado em seu favor o objeto licitado.

6.3.2.3 No caso de as microempresas e empresas de pequeno porte apresentarem preços iguais, será realizado sorteio entre elas para que se identifique aquela que primeiro poderá apresentar melhor oferta.

6.3.3 Ocorrendo empate real de propostas formuladas por licitantes que não detenham a condição de microempresa ou de empresa de pequeno porte, será observado o disposto no §2º do art. 3º da Lei Estadual nº 9.433/05, procedendo-se, sucessivamente, a sorteio, em ato público, para o qual os licitantes serão convocados, através de aviso publicado no D.O.E., vedado qualquer outro critério de desempate.

6.3.4 Iniciada a sessão de abertura das propostas, não mais cabe a desistência do licitante, salvo por motivo justo, decorrente de fato superveniente e aceito pela Comissão.

6.3.5 Serão desclassificadas as propostas que não atendam às exigências deste Edital ou que propuserem o multiplicador único "K" superior ao admitido neste Edital, assim como aquelas em que o referido multiplicador não seja único para todos os valores propostos.

6.3.6 Serão desclassificadas as propostas que contenham ofertas de vantagens não previstas ou oferecimento de redução sobre a proposta de menor multiplicador "K", não assistindo ao Licitante direito a qualquer indenização.

6.3.7 Serão desclassificadas as propostas que apresentem alternativas de projetos e de preço, devendo os Licitantes se limitarem nas suas propostas, a única especificação dos serviços proposta no Edital.

6.3.8 Serão desclassificadas as propostas com preços simbólicos, irrisórios ou de valor zero, nos termos previstos no § 3º do art. 91 da Lei Estadual nº 9.433/05, ou consideradas inexecutáveis, na forma prevista no § 1º do Art. 97 da retro citada Lei.

6.3.9 A licitação poderá ser revogada ou anulada, nos termos previstos no Art. 122 da Lei Estadual nº 9.433/05, sem que assista aos Licitantes direito a qualquer reclamação ou indenização.

6.3.10 Até a assinatura do Contrato, poderá a autoridade máxima do Órgão Licitante desclassificar Licitantes, em despacho motivado, sem direito a indenização ou ressarcimento e sem prejuízo de outras sanções, se tiver ciência de fato ou circunstância, anterior ou posterior ao julgamento da licitação, que revele inidoneidade ou falta de capacidade financeira, técnica ou administrativa.

6.3.11 Quando todas as propostas forem desclassificadas ou todos os licitantes classificados forem inabilitados, a Administração poderá fixar aos licitantes o prazo de 08 (oito) dias úteis para a apresentação de nova proposta ou nova documentação, escoimadas da causas que motivara a desclassificação ou inabilitação do licitante.

6.3.12 Sempre que houver sorteio deverá ser lavrada ata específica.

### 7. RECURSOS



O regramento dos recursos observará o disposto no Capítulo XII da Lei Estadual nº 9.433/05.

## 8. ADJUDICAÇÃO E HOMOLOGAÇÃO

8.1 Após classificadas as propostas e concluída a fase de habilitação, a autoridade superior competente examinará as vantagens da proposta vencedora, em relação aos objetivos de interesse público colimados pela licitação, homologará o procedimento licitatório e adjudicará o objeto contratual ao licitante vencedor, em despacho circunstanciado.

8.2 Quando à licitação acudir apenas um interessado, poderá ser homologada a licitação e com este celebrado o contrato, desde que esteja comprovado nos autos que o preço proposto é compatível com o de mercado e sejam satisfeitas todas as exigências legais e regulamentares, bem como as especificações do ato convocatório.

8.3 A homologação e a adjudicação do objeto desta licitação não implicará direito à contratação.

## 9. CONTRATAÇÃO

9.1 O adjudicatário será convocado a assinar o termo de contrato, ou instrumento equivalente, se for o caso, no prazo de até 10 (dez) dias corridos, sob pena de decair do direito à contratação, sem prejuízo das sanções previstas no inciso I do art. 192 da Lei Estadual 9.433/05, podendo solicitar sua prorrogação por igual período, por motivo justo e aceito pela Administração.

9.1.1 Às microempresas e empresas de pequeno porte beneficiárias do regime diferenciado e favorecido da Lei Complementar nº 123/06, que se sagrem vencedoras do certame e que contem com alguma restrição na comprovação da regularidade fiscal, será assegurado o prazo de 2 (dois) dias úteis, cujo termo inicial corresponderá ao momento em que o proponente for declarado o vencedor do certame, prorrogáveis por igual período, a critério da Administração Pública, para a regularização da documentação, pagamento ou parcelamento do débito, e emissão de eventuais certidões negativas ou positivas com efeito de certidão negativa.

9.1.2 A não-regularização da documentação no prazo previsto implicará decadência do direito à contratação, sem prejuízo das sanções previstas na Lei Estadual nº 9.433/05, especialmente a definida no art. 192, inc. I, sendo facultado à Administração convocar os licitantes remanescentes, na ordem de classificação, assegurando-se às microempresas e empresas de pequeno porte em situação de empate o exercício do direito de preferência.

9.1.3 Na hipótese da não-contratação da microempresas e empresas de pequeno porte, o objeto licitado será adjudicado em favor da proposta originalmente vencedora do certame.

9.2 Como condição para celebração do contrato, o licitante vencedor deverá manter todas as condições de habilitação.

9.3 Se o licitante vencedor, convocado dentro do prazo de validade de sua proposta, não celebrar o contrato, é facultado à Administração, sem prejuízo da aplicação das sanções previstas na legislação pertinente, examinar e verificar a aceitabilidade das propostas subseqüentes, na ordem de classificação, bem como o atendimento, pelo licitante, das condições de habilitação, procedendo à contratação.

9.4 A assinatura do contrato deverá ser realizada pelo representante legal da empresa ou mandatário com poderes expressos.

9.5 A contratada ficará obrigada a aceitar nas mesmas condições contratuais, acréscimos ou supressões que se fizerem no objeto, de até 25% (vinte e cinco por cento) do valor inicial atualizado do contrato, na forma do §1º do art. 143 da Lei Estadual nº 9.433/05.

9.6 As supressões poderão ser superiores a 25%, desde que haja resultado de acordo entre os contratantes.

9.7 A variação do valor contratual para fazer face ao reajuste de preços previsto no próprio contrato, quando for o caso, as atualizações, compensações ou apenações financeiras decorrentes das condições de pagamento nele previstas, bem como o empenho de dotações orçamentárias suplementares até o limite do seu valor corrigido, não caracterizam alteração do mesmo, podendo ser registrados por simples apostila, dispensando a celebração de aditamento.



## 10. CONDIÇÕES DE PAGAMENTO

10.1 Os pagamentos devidos à Contratada serão efetuados através de ordem bancária ou crédito em conta corrente, no prazo de até 08 (oito) dias úteis contados da data da apresentação da Nota Fiscal/Fatura e após devidamente atestada a entrega da parcela solicitada do objeto licitado e a realização dos serviços, desde que não haja pendência a ser regularizada pelo contratado, de acordo com o cronograma abaixo:

**1ª Parcela** – Equivale a 30,50% (Trinta e cinquenta por cento) do valor global do contrato quando estiverem totalmente concluídos e aceitos pela fiscalização da UESB os seguintes serviços existentes na planilha orçamentária:

1º Item: Preliminares;

2º Item: Estrutura;

**Prazo de pagamento:** 30 (trinta) dias a contar da data de emissão da ordem de serviços.

**2ª Parcela** – Equivalente a 27,37 % (vinte e sete e trinta e sete por cento) do valor global do contrato quando estiverem totalmente concluídos e aceitos pela fiscalização da UESB os seguintes serviços existentes na planilha orçamentária:

1º Item: Laje.

**Prazo de pagamento:** 45 (quarenta e cinco) dias a contar da data de emissão da ordem de serviços.

**3ª Parcela** – Equivale a 28,42 % (vinte e oito e quarenta e dois por cento) do valor global do contrato quando estiverem completamente concluídos e aceitos pela fiscalização da UESB os seguintes serviços existentes na planilha orçamentária:

1º Item: Parede;

2º Item: Cobertura;

3º Item: Metade do Revestimento.

**Prazo de pagamento:** 70 (setenta) dias a contar da data de emissão da ordem de serviços.

**4ª Parcela** – Equivale a 13,71 % (treze e setenta e um por cento) do valor global do contrato quando estiverem completamente concluídos e aceitos pela fiscalização da UESB os seguintes serviços existentes na planilha orçamentária:

1º Item: Metade do Revestimento;

2º Item: Elétrica;

3º Item: Diversos.

**Prazo de pagamento:** 90 (noventa) dias a contar da data de emissão da ordem de serviços.

Todas as parcelas serão pagas somente quando concluídas e testadas pela fiscalização.

10.2 O pagamento à Contratada será efetuado somente após o atendimento dos seguintes requisitos:

10.2.1 Apresentação das ART'S específicas da obra;

10.2.2 Alvará de construção da Obra de acordo com a legislação municipal;

10.2.3 Livro de Registros – Diário de Obras;

10.2.4 Matrícula CEI (Cadastro Específico do INSS) específica da Obra;

10.2.5 Apresentação das notas fiscais correspondentes às aquisições de materiais de construção pela Contratada para empenho na obra da Contratante;

10.2.6 Habite-se da Prefeitura Municipal, se for o caso.

## 11. MANUTENÇÃO DAS CONDIÇÕES DA PROPOSTA – REAJUSTAMENTO E REVISÃO



11.1 Os preços são fixos e irremovíveis durante o transcurso do prazo de 12 meses da data de apresentação da proposta, após o que a concessão de reajustamento, nos termos do inc. XXV do art. 8º da Lei Estadual nº 9.433/05, será feita mediante a aplicação do INPC/IBGE.

11.2 A revisão de preços, nos termos do inc. XXVI do art. 8º da Lei Estadual nº 9.433/05, dependerá de requerimento do interessado quando visar recompor o preço que se tornou *insuficiente*, instruído com a documentação que comprove o desequilíbrio econômico-financeiro do contrato, devendo ser instaurada pela própria administração quando colimar recompor o preço que se tornou *excessivo*.

## 12. FISCALIZAÇÃO DO CONTRATO E RECEBIMENTO DO OBJETO

12.1 Competirá ao Contratante proceder ao acompanhamento da execução do contrato, na forma do art. 154 da Lei Estadual 9.433/05, ficando esclarecido que a ação ou omissão, total ou parcial, da fiscalização do Contratante não eximirá à Contratada de total responsabilidade na execução do contrato.

12.2 O recebimento do objeto se dará segundo o disposto no art. 161 da Lei Estadual 9.433/05, sendo certo que, esgotado o prazo de vencimento do recebimento provisório sem qualquer manifestação do órgão ou entidade contratante, considerar-se-á definitivamente aceito pela Administração o objeto contratual, para todos os efeitos, salvo justificativa escrita fundamentada.

12.3 O recebimento definitivo de obras, compras ou serviços, cujo valor do objeto seja superior ao limite estabelecido para a modalidade de convite, deverá ser confiado a uma comissão de, no mínimo, 03 (três) membros.

## 13. PENALIDADES

13.1 Constituem ilícitos administrativos as condutas previstas nos arts. 184 e 185 da Lei Estadual 9.433/05, sujeitando-se o infratores às cominações legais, especialmente as definidas no art. 186 do mesmo diploma, garantida a prévia e ampla defesa em processo administrativo.

13.2 A inexecução contratual, inclusive por atraso injustificado na execução do contrato, sujeitará o contratado à multa de mora, que será graduada de acordo com a gravidade da infração, obedecidos os seguintes limites máximos:

- I - 10% (dez por cento) sobre o valor do contrato, em caso de descumprimento total da obrigação, inclusive no de recusa do adjudicatário em firmar o contrato, ou ainda na hipótese de negar-se a efetuar o reforço da caução, dentro de 10 (dez) dias contados da data de sua convocação;
- II - 0,3% (três décimos por cento) ao dia, até o trigésimo dia de atraso, sobre o valor da parte do fornecimento ou serviço não realizado;
- III - 0,7% (sete décimos por cento) sobre o valor da parte do fornecimento ou serviço não realizado, por cada dia subsequente ao trigésimo.

13.2.1 A multa a que se refere este item não impede que a Administração rescinda unilateralmente o contrato e aplique as demais sanções previstas na lei.

13.2.2 A multa, aplicada após regular processo administrativo, será descontada da garantia do contratado faltoso, sendo certo que, se o seu valor exceder ao da garantia prestada – quando exigida, além da perda desta, a contratada responderá pela sua diferença, que será descontada dos pagamentos eventualmente devidos pela administração ou, ainda, se for o caso, cobrada judicialmente. Acaso não tenha sido exigida garantia, à Administração se reserva o direito de descontar diretamente do pagamento devido à contratada o valor de qualquer multa porventura imposta.

13.2.3 As multas previstas neste item não têm caráter compensatório e o seu pagamento não eximirá a contratada da responsabilidade por perdas e danos decorrentes das infrações cometidas.



13.3 Será advertido verbalmente o licitante cuja conduta vise perturbar o bom andamento da sessão, podendo essa autoridade determinar a sua retirada do recinto, caso persista na conduta faltosa.

13.4 Serão punidos com a pena de suspensão temporária do direito de licitar e impedimento de contratar com a Administração os que incorrerem nos ilícitos previstos nos incisos VI e VII do art. 184 e I, IV, VI e VII do art. 185 da Lei Estadual nº 9.433/05.

13.5 Serão punidos com a pena de declaração de inidoneidade para licitar e contratar com a Administração, enquanto perdurarem os motivos determinantes da punição ou até que seja promovida a reabilitação perante a autoridade competente para aplicar a punição, os que incorram nos ilícitos previstos nos incisos I a V do art. 184 e II, III e V do art. 185 da Lei Estadual nº 9.433/05.

13.6 Para a aplicação das penalidades previstas serão levados em conta a natureza e a gravidade da falta, os prejuízos dela advindos para a Administração Pública e a reincidência na prática do ato.

#### **14. RESCISÃO**

14.1 A inexecução, total ou parcial do contrato ensejará a sua rescisão, com as conseqüências contratuais e as previstas na Lei Estadual nº 9.433/05.

14.2 A rescisão poderá ser determinada por ato unilateral e escrito do contratante nos casos enumerados nos incisos I a XV, XX e XXI do art. 167 da Lei Estadual nº 9.433/05.

14.3 Quando a rescisão ocorrer com base nos incisos I e XVI a XX do art. 167 da Lei Estadual nº 9.433/05, sem que haja culpa da contratada, será esta ressarcido dos prejuízos regularmente comprovados que houver sofrido, na forma do § 2º do art. 168 do mesmo diploma.

#### **15. REVOGAÇÃO – ANULAÇÃO**

A licitação poderá ser revogada ou anulada nos termos do art. 122 da Lei Estadual nº 9.433/05.

#### **16. IMPUGNAÇÕES**

16.1 Qualquer cidadão é parte legítima para impugnar, perante a autoridade máxima do órgão ou entidade licitante, o instrumento convocatório por irregularidade na aplicação da Lei Estadual nº 9.433/05, devendo protocolar o pedido até 05 (cinco) dias úteis antes da data fixada para a abertura dos envelopes das propostas, cabendo à Administração julgar a impugnação em até 03 (três) dias úteis, sem prejuízo da faculdade de representação ao Tribunal de Contas.

16.2 Decairá do direito de impugnar, perante a Administração, as falhas ou irregularidades do instrumento convocatório, o licitante que não o fizer até o segundo dia útil que anteceder à data prevista para recebimento dos envelopes e início da abertura dos envelopes das propostas, hipótese em que tal impugnação não terá efeito de recurso.

16.3 A impugnação feita tempestivamente pelo licitante não o impedirá de participar do processo licitatório até que seja proferida decisão final na via administrativa.

16.4 A desclassificação do licitante importa a preclusão do seu direito de participar das fases subseqüentes.

16.5 Se reconhecida a procedência das impugnações ao instrumento convocatório, a Administração procederá a sua retificação e republicação, com devolução dos prazos.

#### **17. DISPOSIÇÕES FINAIS**

17.1 A qualquer tempo, antes da data fixada para apresentação das propostas, poderá a comissão, se necessário, modificar este instrumento, hipótese em que deverá proceder à divulgação, reabrindo-se o prazo inicialmente estabelecido, exceto quando, inquestionavelmente, a alteração não afetar a formulação das propostas.



GOVERNO DO ESTADO DA BAHIA

SECRETARIA DE EDUCAÇÃO

UNIVERSIDADE ESTADUAL DO SUDOESTE DA BAHIA

COMISSÃO PERMANENTE DE LICITAÇÃO – COPEL PORTARIA N.º 1050 de 06 de Julho de 2011

---

17.2 É facultado à comissão ou autoridade superior, em qualquer fase da licitação, promover diligência destinada a esclarecer ou complementar a instrução do processo.

17.3 Nos termos do §6º do art. 78 da Lei Estadual nº 9.433/05, a comissão de licitação poderá conceder, se requerido pelo licitante, o prazo de 03 (três) dias úteis para apresentação de documento comprobatório da regularidade fiscal, previdenciária ou da inexistência de processo de falência ou recuperação judicial da requerente, desde que a documentação a ser apresentada retrate situação fática ou jurídica já existente na data da apresentação da proposta.

17.4 A concessão do prazo de que trata o item anterior ficará condicionada à apresentação, pelo licitante, por intermédio do seu representante legal ou mandatário, com poderes expressos, de declaração de que se encontrava, na data da entrega da proposta, em situação regular perante as fazendas públicas, a seguridade social ou o Fundo de Garantia por Tempo de Serviço, conforme o caso, ou que não se encontrava em processo de falência ou recuperação judicial, sendo certo que, expirado o prazo concedido pela comissão de licitação, sem que o licitante apresente o documento que se comprometeu a apresentar, além de ser inabilitado, ficará sujeito às penalidades previstas na Lei Estadual nº 9.433/05, observando-se o disposto nos artigos 187 a 191 do mesmo diploma legal.

17.5 Os erros materiais irrelevantes serão objeto de saneamento, mediante ato motivado da comissão de licitação.

17.6 A teor do §11 do art. 78 da Lei Estadual nº 9.433/05, poderá a autoridade competente, até a assinatura do contrato, excluir licitante, em despacho motivado, se tiver ciência de fato ou circunstância, anterior ou posterior ao julgamento da licitação, que revele inidoneidade ou falta de capacidade técnica ou financeira.

18.7 Os casos omissos serão dirimidos pela comissão, com observância da legislação em vigor.

17.8 Para quaisquer questões judiciais oriundas do presente Instrumento, prevalecerá o Foro da Comarca de Vitória da Conquista, Estado da Bahia, com exclusão de qualquer outro, por mais privilegiado que seja.

## 18. INFORMAÇÕES E ESCLARECIMENTOS ADICIONAIS

As informações e esclarecimentos necessários ao perfeito conhecimento do objeto desta licitação poderão ser prestados no local e horário indicados no **item XVI do preâmbulo** e no site <http://www.uesb.br/utilitarios/licitacoes/licitacoes.asp>

Vitória da Conquista, 08 de DEZEMBRO de 2011.

**ADALBERTO COSTA JÚNIOR**

Presidente da Comissão



## ANEXO I

### PROPOSTA DE PREÇOS – Planilha de Preços (Arquivo Anexo)

## ANEXO II

### MODELO DE PROCURAÇÃO PARA A PRÁTICA DE ATOS CONCERNENTES AO CERTAME

Modalidade de Licitação	Número
-------------------------	--------

Através do presente instrumento, nomeamos e constituímos o(a) Senhor(a) .....,  
(nacionalidade, estado civil, profissão), portador do Registro de Identidade nº ....., expedido pela .....,  
devidamente inscrito no Cadastro de Pessoas Físicas do Ministério da Fazenda, sob o nº ....., residente à rua  
....., nº ..... como nosso mandatário, a quem outorgamos amplos poderes para praticar  
todos os atos relativos ao procedimento licitatório indicado acima, conferindo-lhe poderes para:

(apresentar proposta de preços, interpor recursos e desistir deles, contra-arrazoar, assinar contratos, negociar preços e demais condições, confessar, firmar compromissos ou acordos, receber e dar quitação e praticar todos os demais atos pertinentes ao certame etc).

Vitória da Conquista, \_\_\_\_ de \_\_\_\_\_ de 2011.

---

RAZÃO SOCIAL / CNPJ / NOME DO REPRESENTANTE LEGAL / ASSINATURA



### **ANEXO III**

#### **MODELO DE DECLARAÇÃO DE PROTEÇÃO AO TRABALHO DO MENOR**

Modalidade de Licitação	Número
-------------------------	--------

Declaramos, sob as penas da lei, em atendimento ao quanto previsto no inciso XXXIII do art. 7º da Constituição Federal, para os fins do disposto no inciso V do art. 98 da Lei Estadual 9.433/05, que não empregamos menor de 18 anos em trabalho noturno, perigoso ou insalubre,

- ( ) nem menor de 16 anos.
- ( ) nem menor de 16 anos, salvo na condição de aprendiz, a partir de 14 anos.

Vitória da Conquista, \_\_\_\_ de \_\_\_\_\_ de 2011.

---

RAZÃO SOCIAL / CNPJ / NOME DO REPRESENTANTE LEGAL / ASSINATURA





## ANEXO IV

### MINUTA DO CONTRATO

#### CONTRATO QUE ENTRE SI CELEBRAM O ESTADO DA BAHIA, ATRAVÉS DA UESB E A EMPRESA.....

A UNIVERSIDADE ESTADUAL DO SUDOESTE DA BAHIA - UESB, Autarquia Estadual vinculada à Secretaria da Educação do Estado da Bahia, instituída pela Lei Delegada n.º 12, de 30 de dezembro de 1980, autorizada pelo Decreto Federal n.º 94.250, de 22 de abril de 1987, reestruturada pela Lei 7.176, de 10 de setembro de 1997, e credenciada através do Decreto Estadual n.º 7.344, de 27 de maio de 1998, com sede e foro no KM 04 da Estrada do Bem Querer, no município de Vitória da Conquista, Estado da Bahia, inscrita no CNPJ/MF sob n.º 13.069.489/0001-08, adiante denominada **CONTRATANTE**, representada pelo seu Reitor, Prof. Dr. Paulo Roberto Pintos dos Santos, brasileiro, casado, residente na cidade de Vitória de Conquista, portador da Carteira de Identidade RG n.º , expedida pela SSP/BA, e inscrito no CPF/MF sob n.º . , e a empresa \_\_\_\_\_, inscrita no CNPJ/MF sob n.º \_\_\_\_\_, Inscrição Municipal n.º \_\_\_\_\_, situada à \_\_\_\_\_, adjudicatária vencedora do processo licitatório, modalidade Convite n.º \_\_\_\_\_, Processo Administrativo n.º \_\_\_\_\_, doravante denominada apenas **CONTRATADA**, neste ato representada, na forma do seu Contrato Social, pelo Sr(s). \_\_\_\_\_, residente na \_\_\_\_\_, portador(es) da(s) Carteira de Identidade n.º \_\_\_\_\_, emitido(s) por \_\_\_\_\_, , celebram o presente Contrato, que se regerá pela Lei Estadual n.º 9.433/05, mediante as cláusulas e condições a seguir ajustadas:

#### CLÁUSULA PRIMEIRA - OBJETO

Constitui objeto do presente contrato a PRESTAÇÃO DE SERVIÇOS PESSOA JURÍDICA (AMPLIAÇÃO DO MÓDULO DE AGRONOMIA – IIª ETAPA), de acordo com as especificações constantes do **Anexo I** do Instrumento Convocatório, com as condições previstas neste contrato e na Proposta de Preços apresentada pela CONTRATADA.

§1º. É vedada a subcontratação parcial do objeto, a associação da contratada com outrem, a cessão ou transferência, total ou parcial do contrato, bem como a fusão, cisão ou incorporação da contratada, não se responsabilizando o contratante por nenhum compromisso assumido por aquela com terceiros

§2º. A CONTRATADA ficará obrigada a aceitar, nas mesmas condições contratuais, acréscimos ou supressões que se fizerem no objeto, de até 25% do valor inicial atualizado do contrato, na forma dos §1º e 2º do art. 143 da Lei Estadual n.º 9.433/05.

§3º. As supressões poderão ser superiores a 25%, desde que haja resultado de acordo entre os contratantes.

§4º. Os serviços objeto deste contrato não podem sofrer solução de continuidade durante todo o prazo da sua vigência, devendo ser executados por empregados da CONTRATADA, sob a inteira responsabilidade funcional e operacional desta, mediante vínculo de subordinação dos trabalhadores para com a empresa contratada, sobre os quais manterá estrito e exclusivo controle.

#### CLÁUSULA SEGUNDA - PRAZO

O prazo de vigência do contrato, a contar da data da sua assinatura, será de 06 (Seis) meses, admitindo-se a sua prorrogação nos termos do inc. II do art. 140, da Lei Estadual n.º 9.433/2005, observado o estabelecido no *caput* e no § Único do art. 142 desta Lei.

§1º A prorrogação do prazo de vigência, nos termos do inc. II do art. 140 da Lei Estadual n.º 9.433/2005, está condicionada à obtenção de preços e condições mais vantajosas e deverá ser realizada através de termo aditivo.

§2º A variação do valor contratual para fazer face ao reajuste de preços previsto no próprio contrato, as atualizações, compensações ou apenações financeiras decorrentes das condições de pagamento nele previstas, bem como o empenho de



dotações orçamentárias suplementares até o limite do seu valor corrigido, não caracterizam alteração do mesmo, podendo ser registrados por simples apostila, dispensando a celebração de aditamento.

### CLÁUSULA TERCEIRA - PREÇO

O Contratante pagará à Contratada o preço de .....

§1º - Nos preços previstos neste contrato estão incluídos todos os custos com material de consumo, salários, encargos sociais, previdenciários e trabalhistas de todo o pessoal da CONTRATADA, como também fardamento, transporte de qualquer natureza, materiais empregados, inclusive ferramentas, utensílios e equipamentos utilizados, depreciação, aluguéis, administração, impostos, taxas, emolumentos e quaisquer outros custos que, direta ou indiretamente, se relacionem com o fiel cumprimento pela CONTRATADA das obrigações.

### CLÁUSULA QUARTA - DOTAÇÃO ORÇAMENTÁRIA

As despesas para o pagamento deste contrato correrão por conta dos recursos da Dotação Orçamentária a seguir especificada:

UNIDADE GESTORA	FONTE	PROJETO/ATIVIDADE	ELEMENTO DE DESPESA
3.11.620	60	3760	44.90.51

### CLÁUSULA QUINTA - PAGAMENTO

Os pagamentos devidos à Contratada serão efetuados através de ordem bancária ou crédito em conta corrente, no prazo de até 08 (oito) dias úteis contados da data da apresentação da Nota Fiscal/Fatura e após devidamente atestada a entrega da parcela solicitada do objeto licitado e a realização dos serviços, desde que não haja pendência a ser regularizada pelo contratado, de acordo com o cronograma abaixo:

5.1 Os pagamentos devidos à Contratada serão efetuados através de ordem bancária ou crédito em conta corrente, no prazo de até 08 (oito) dias úteis contados da data da apresentação da Nota Fiscal/Fatura e após devidamente atestada a entrega da parcela solicitada do objeto licitado e a realização dos serviços, desde que não haja pendência a ser regularizada pelo contratado, de acordo com o cronograma abaixo:

**1ª Parcela** – Equivale a 30,50% (trinta e cinqüenta por cento) do valor global do contrato quando estiverem totalmente concluídos e aceitos pela fiscalização da UESB os seguintes serviços existentes na planilha orçamentária:

1º Item: Preliminares;

2º Item: Reestruturação da Parte Elétrica dos Laboratórios;

**Prazo de pagamento:** 30 (trinta) dias a contar da data de emissão da ordem de serviços.

**2ª Parcela** – Equivalente a 27,37 % (vinte e sete e trinta e sete por cento) do valor global do contrato quando estiverem totalmente concluídos e aceitos pela fiscalização da UESB os seguintes serviços existentes na planilha orçamentária:

1º Item: Revestimento.

**Prazo de pagamento:** 45 (quarenta e cinco) dias a contar da data de emissão da ordem de serviços.

**3ª Parcela** – Equivale a 28,42 % (vinte e oito e quarenta e dois por cento) do valor global do contrato quando estiverem completamente concluídos e aceitos pela fiscalização da UESB os seguintes serviços existentes na planilha orçamentária:

1º Item: Esquadria.

**Prazo de pagamento:** 70 (setenta) dias a contar da data de emissão da ordem de serviços.

**4ª Parcela** – Equivale a 13,71 % (treze e setenta e um por cento) do valor global do contrato quando estiverem completamente concluídos e aceitos pela fiscalização da UESB os seguintes serviços existentes na planilha orçamentária:



- 1º Item: Forro;  
2º Item: Elétrica;  
3º Item: Diversos.

**Prazo de pagamento:** 90 (noventa) dias a contar da data de emissão da ordem de serviços.

Todas as parcelas serão pagas somente quando concluídas e testadas pela fiscalização.

5.2 O pagamento à Contratada será efetuado somente após o atendimento dos seguintes requisitos:

- Apresentação das ART'S específicas da obra;
- Alvará de construção da Obra de acordo com a legislação municipal;
- Livro de Registros – Diário de Obras;
- Matrícula CEI (Cadastro Específico do INSS) específica da Obra;
- Apresentação das notas fiscais correspondentes às aquisições de materiais de construção pela Contratada para empenho na obra da Contratante;
- Habite-se da Prefeitura Municipal, se for o caso.

§1º. Em havendo alguma pendência impeditiva do pagamento, será considerada data da apresentação da fatura aquela na qual ocorreu a regularização da pendência por parte da CONTRATADA.

§2º. A atualização monetária dos pagamentos devidos pela Administração, em caso de mora, será calculada considerando a data do vencimento da Nota Fiscal/Fatura e do seu efetivo pagamento, de acordo com a variação do INPC do IBGE *pro rata tempore*.

§3º. O CONTRATANTE descontará da fatura mensal o valor correspondente às faltas ou atrasos na execução dos serviços ocorridos no mês, com base no valor do preço vigente.

§4º. As faturas far-se-ão acompanhar da documentação probatória relativa ao recolhimento dos impostos relacionados com a prestação do serviço, no mês anterior à realização dos serviços.

#### CLÁUSULA SEXTA - MANUTENÇÃO DAS CONDIÇÕES DA PROPOSTA – REAJUSTAMENTO E REVISÃO

A concessão de reajustamento, nos termos do inc. XXV do art. 8º da Lei Estadual nº 9.433/05, fica condicionada ao transcurso do prazo de 12 meses da data de apresentação da proposta, mediante a aplicação do INPC/IBGE, observadas as disposições das Leis 8.666/93, 9.069/95 e 10.192/2001 e será procedida independentemente da solicitação do interessado.

**Parágrafo único.** A revisão de preços, nos termos do inc. XXVI do art. 8º da Lei Estadual nº 9.433/05, dependerá de requerimento do interessado, instruído com a documentação que comprove o desequilíbrio econômico-financeiro do contrato, para recompor o preço que se tornou insuficiente, e será instaurada pela própria administração.

#### CLÁUSULA SÉTIMA - OBRIGAÇÕES DA CONTRATADA

A **CONTRATADA**, além das determinações contidas no ANEXO I do Instrumento Convocatório e daquelas decorrentes de lei, obriga-se a:

- a) quando da assinatura do contrato, apresentar a relação contendo os nomes e os números do CPF, Carteira Profissional e PIS dos seus empregados que serão vinculados à prestação dos serviços;
- b) designar de sua estrutura administrativa um preposto permanentemente responsável pela perfeita execução dos serviços, inclusive para atendimento de emergência, bem como para zelar pela prestação contínua e ininterrupta dos serviços, bem como, dentre os que permaneçam no local do trabalho, um que será o responsável pelo bom andamento dos serviços e que possa tomar as providências pertinentes para que sejam corrigidas todas as falhas detectadas;
- c) executar os serviços objeto deste contrato de acordo com as especificações ou recomendações efetuadas pelo CONTRATANTE;



- d) manter, sob sua exclusiva responsabilidade, toda a supervisão, direção e recursos humanos para execução completa e eficiente dos serviços objeto deste contrato;
- e) zelar pela boa e completa execução dos serviços contratados e facilitar, por todos os meios ao seu alcance, a ampla ação fiscalizadora dos prepostos designados pelo CONTRATANTE, atendendo prontamente às observações e exigências que lhe forem solicitadas;
- f) comunicar ao CONTRATANTE qualquer anormalidade que interfira no bom andamento dos serviços;
- g) atender com presteza as reclamações sobre a qualidade dos serviços executados, providenciando sua imediata correção, sem ônus para o CONTRATANTE;
- h) respeitar e fazer com que seus empregados respeitem as normas de segurança do trabalho, disciplina e demais regulamentos vigentes no CONTRATANTE, bem como atentar para as regras de cortesia no local onde serão executados os serviços;
- i) arcar com todo e qualquer dano ou prejuízo de qualquer natureza causado ao CONTRATANTE e terceiros, por sua culpa, ou em conseqüência de erros, imperícia própria ou de auxiliares que estejam sob sua responsabilidade, bem como ressarcir o equivalente a todos os danos decorrentes de paralisação ou interrupção dos serviços contratados, exceto quando isto ocorrer por exigência do CONTRATANTE ou ainda por caso fortuito ou força maior, circunstâncias que deverão ser comunicadas no prazo de 48 (quarenta e oito) horas após a sua ocorrência;
- j) manter durante toda a execução do contrato, em compatibilidade com as obrigações assumidas, todas as condições de habilitação e qualificação exigidas na licitação;
- k) providenciar e manter atualizadas todas as licenças e alvarás junto às repartições competentes, necessários à execução dos serviços;
- l) efetuar pontualmente o pagamento de todas as taxas e impostos que incidam ou venham a incidir sobre as suas atividades e/ou sobre a execução do objeto do presente contrato, bem como observar e respeitar as Legislações Federal, Estadual e Municipal, relativas aos serviços prestados;
- m) instruir os empregados que irão prestar os serviços, encaminhando pessoas portadores de boa conduta e capazes de realizar os serviços ora contratados;
- n) realizar regularmente os exames de saúde dos seus empregados, na forma da lei, assim como arcar com todas as despesas decorrentes de transporte, alimentação, inclusive seguro de vida contra o risco de acidentes de trabalho e outras especificadas nos dissídios ou convenções coletivas;
- o) pagar os salários e encargos sociais devidos pela sua condição de única empregadora do pessoal designado para execução dos serviços ora contratados, inclusive indenizações decorrentes de acidentes de trabalho, demissões, vales transporte, obrigando-se, ainda, ao fiel cumprimento das legislações trabalhista e previdenciária, sendo-lhe defeso invocar a existência deste contrato para tentar eximir-se destas obrigações ou transferi-las para o CONTRATANTE;
- p) fornecer o fardamento padrão nas quantidades previstas e todo e qualquer material necessário ao bom desempenho do serviço;
- q) adimplir os fornecimentos exigidos pelo Instrumento Convocatório e pelos quais se obriga, visando à perfeita execução deste contrato;
- r) quando da assinatura do contrato, apresentar nome e fotocópia da carteira do CREA do profissional que se encarregará da execução da construção;
- s) quando da assinatura do contrato, apresentar declaração de que o profissional encarregado pela construção lá estará, no horário combinado, toda vez que for solicitado por e-mail ou fax (com antecedência de 48 horas) pela uesb através da assessoria de obras e projetos;
- t) quando da assinatura do contrato, apresentar declaração de que fará imediatamente a ART (anotação de responsabilidade técnica) junto ao CREA. A ordem de serviço para início dos trabalhos somente será dada ao construtor após a apresentação deste documento quitado na Assessoria de Obras e Projetos;

#### CLÁUSULA OITAVA - OBRIGAÇÕES DO CONTRATANTE

O **CONTRATANTE**, além das obrigações contidas neste contrato por determinação legal, obriga-se a:

- a. fornecer ao contratado os elementos indispensáveis ao cumprimento do contrato, dentro de, no máximo, 10 (dez) dias da assinatura;
- b. realizar o pagamento pela execução do contrato;
- c. proceder à publicação resumida do instrumento de contrato e de seus aditamentos na imprensa oficial, condição indispensável para sua validade e eficácia, no prazo de 10 (dez) dias corridos da sua assinatura.
- d. fornecer local para a guarda de materiais, equipamentos e utensílios da CONTRATADA;
- e. facilitar o acesso dos empregados da CONTRATADA, designados para execução do contrato, às instalações onde os mesmos serão executados;



## CLÁUSULA NONA - REGIME DE EXECUÇÃO

O Regime de Execução do presente contrato será o de empreitada por preço global.

## CLÁUSULA DÉCIMA - FISCALIZAÇÃO DO CONTRATO E RECEBIMENTO DO OBJETO

Competirá ao Contratante proceder ao acompanhamento da execução do contrato, na forma do art. 154 da Lei Estadual 9.433/05, bem assim receber o objeto segundo o disposto no art. 161 da Lei Estadual 9.433/05, competindo ao servidor ou comissão designados, primordialmente:

- a) anotar, em registro próprio, as ocorrências relativas à execução do contrato, determinando as providências necessárias à correção das falhas ou defeitos observados;
- b) transmitir ao contratado instruções e comunicar alterações de prazos e cronogramas de execução, quando for o caso;
- c) dar imediata ciência a seus superiores e ao órgão central de controle, acompanhamento e avaliação financeira de contratos e convênios, dos incidentes e ocorrências da execução que possam acarretar a imposição de sanções ou a rescisão contratual;
- d) adotar, junto a terceiros, as providências necessárias para a regularidade da execução do contrato;
- e) promover, com a presença da contratada, a verificação da execução já realizada, emitindo a competente habilitação para o recebimento de pagamentos;
- f) esclarecer prontamente as dúvidas da contratada, solicitando ao setor competente da Administração, se necessário, parecer de especialistas;
- g) cumprir as diretrizes traçadas pelo órgão central de controle, acompanhamento e avaliação financeira de contratos e convênios;
- h) fiscalizar a obrigação da contratada de manter, durante toda a execução do contrato, em compatibilidade com as obrigações assumidas, as condições de habilitação e qualificação exigidas na licitação, bem como o regular cumprimento das obrigações trabalhistas e previdenciárias;
- i) ordenar a imediata retirada, de suas dependências, de empregados da contratada, cuja permanência seja inconveniente ou que venha embarçar ou dificultar a ação fiscalizadora, correndo, por exclusiva conta da contratada, quaisquer ônus decorrentes das leis trabalhistas e previdenciárias, bem como qualquer outra que tal fato imponha;
- j) solicitar da Contratada, a qualquer tempo, a apresentação de documentos relacionados com a execução do contrato.

**Parágrafo único:** A ação ou omissão, total ou parcial, da fiscalização do contratante, não eximirá à contratada de total responsabilidade na execução do contrato.

## CLÁUSULA DÉCIMA PRIMEIRA – PENALIDADES

Sem prejuízo da caracterização dos ilícitos administrativos previstos no art. 185 da Lei Estadual 9.433/05, com as cominações inerentes, a inexecução contratual, inclusive por atraso injustificado na execução do contrato, sujeitará o contratado à multa de mora, que será graduada de acordo com a gravidade da infração, obedecidos os seguintes limites máximos:

I - 10% (dez por cento) sobre o valor deste contrato, em caso de descumprimento total da obrigação, ou ainda na hipótese de negar-se a contratada a efetuar o reforço da caução, dentro de 10 (dez) dias contados da data de sua convocação;

II - 0,3% (três décimos por cento) ao dia, até o trigésimo dia de atraso, sobre o valor da parte do fornecimento ou serviço não realizado;

III - 0,7% (sete décimos por cento) sobre o valor da parte do fornecimento ou serviço não realizado, por cada dia subsequente ao trigésimo.

§º1. A multa a que se refere este item não impede que a Administração rescinda unilateralmente o contrato e aplique as demais sanções previstas na lei.



§º2. A multa, aplicada após regular processo administrativo, será descontada da garantia do contratado faltoso.

§º3. Se o valor da multa exceder ao da garantia prestada, além da perda desta, o contratado responderá pela sua diferença, que será descontada dos pagamentos eventualmente devidos pela Administração ou, ainda, se for o caso, cobrada judicialmente.

§º4. Não tendo sido prestada garantia, à Administração se reserva o direito de descontar diretamente do pagamento devido ao contratado o valor de qualquer multa porventura imposta.

§º5. As multas previstas neste item não têm caráter compensatório e o seu pagamento não eximirá o Contratado da responsabilidade por perdas e danos decorrentes das infrações cometidas.

#### CLÁUSULA DÉCIMA SEGUNDA - RESCISÃO

A inexecução, total ou parcial, do contrato ensejará a sua rescisão, com as conseqüências contratuais e as previstas na Lei Estadual nº 9.433/05.

§º1. A rescisão poderá ser determinada por ato unilateral e escrito do Contratante nos casos enumerados nos incisos I a XV, XX e XXI do art. 167 da Lei Estadual nº 9.433/05.

§º2. Quando a rescisão ocorrer com base nos incisos I e XVI a XX do art. 167 da Lei Estadual nº 9.433/05, sem que haja culpa do contratado, será este ressarcido dos prejuízos regularmente comprovados que houver sofrido, na forma do § 2º do art. 168 do mesmo diploma.

#### CLÁUSULA DÉCIMA TERCEIRA – VINCULAÇÃO AO EDITAL DE LICITAÇÃO

Integra o presente contrato, como se nele estivessem transcritas, as cláusulas e condições estabelecidas no processo licitatório referido no preâmbulo deste instrumento, no instrumento convocatório e seus anexos e na proposta do licitante vencedor, apresentada na referida licitação.

#### CLÁUSULA DÉCIMA QUARTA - FORO

As partes elegem o Foro da Cidade do Vitória da Conquista, Estado da Bahia, que prevalecerá sobre qualquer outro, por mais privilegiado que seja, para dirimir quaisquer dúvidas oriundas do presente contrato.

E, por estarem assim justos e contratados, firmam o presente contrato em 02 (duas) vias de igual teor e forma na presença das testemunhas que subscrevem depois de lido e achado conforme.

Vitória da Conquista, \_\_\_\_ de \_\_\_\_\_ de 2011.

\_\_\_\_\_  
CONTRATANTE

\_\_\_\_\_  
CONTRATADA

\_\_\_\_\_  
Testemunhas

\_\_\_\_\_  
Testemunhas



## ANEXO V

### MODELO DE DECLARAÇÃO DE CONHECIMENTO E ENQUADRAMENTO

Modalidade de Licitação	Número
-------------------------	--------

Em cumprimento ao Instrumento Convocatório acima identificado, declaramos, para os fins da parte final do inciso IV do art. 101 da Lei Estadual nº 9.433/05, termos conhecimento de todas as informações e das condições para o cumprimento das obrigações objeto da licitação, e ainda:

**Para os fins do tratamento diferenciado e favorecido de que cogita a Lei Complementar nº 123/06, declaramos:**

- ( ) Que não possuímos a condição de microempresa, nem a de empresa de pequeno porte.
- ( ) Que estamos enquadrados, na data designada para o início da sessão pública, na condição de **microempresa** e que **não estamos incursos nas vedações a que se reporta o §4º do art. 3º da Lei complementar nº 123/06.**
- ( ) Que estamos enquadrados, na data designada para o início da sessão pública, na condição de **empresa de pequeno porte** e que **não estamos incursos nas vedações a que se reporta o §4º do art. 3º da Lei complementar nº 123/06.**

**No que concerne ao conhecimento e atendimento às exigências de habilitação, declaramos:**

- ( ) o **pleno conhecimento e atendimento às exigências de habilitação**, cientes das sanções factíveis de serem aplicadas a teor do art. 186 do mesmo diploma.
- ( ) para os efeitos do §1º do art. 43 da Lei complementar nº 123/06, **haver restrição na comprovação da nossa regularidade fiscal**, a cuja regularização procederemos no prazo de 2 (dois) dias úteis, cujo termo inicial corresponderá ao momento da declaração do vencedor do certame, prorrogáveis por igual período, a critério da Administração Pública, cientes de que a não-regularização da documentação, no prazo previsto implicará decadência do direito à contratação, sem prejuízo das sanções previstas na Lei Estadual nº 9.433/05, especialmente a definida no art. 192, inc. I.

Vitória da Conquista \_\_\_\_ de \_\_\_\_\_ de 200\_\_.

RAZÃO SOCIAL / CNPJ / NOME DO REPRESENTANTE LEGAL / ASSINATURA



## ANEXO VI

### PLANTA BAIXA E DE CORTE (Arquivo Anexo)

## ANEXO VII

### MEMORIAL DESCRITIVO PARA CONSTRUÇÃO

O proprietário da obra é a Universidade Estadual do Sudoeste da Bahia – UESB. Sendo assim a obra será instalada no Campus de Vitória da Conquista situado na Estrada do Bem-Querer km 4, cujo número de CNPJ é 13.069.489/0001-08.

A responsabilidade técnica será da Assessoria de Obras e Projetos da instituição, representada aqui pela Engenheira Civil Eluzilândia Silva Teixeira cujo número de CREA-BA é de 31038/D.

#### **1.0)– INFRA-ESTRUTURA:**

1.1) – A obra será localizada no campus de Vitória da Conquista, estrutura e cobertura serão reajustadas atendendo ao nível, cota de implantação e padrão do projeto.

1.2) – A obra será executada sobre o módulo de agronomia e deverá atender as especificações do Laudo Técnico.

#### **2.0)– SUPRA-ESTRUTURA:**

2.1) – As paredes internas e externas são em blocos cerâmicos industriais bem queimados com arestas bem acentuadas.

2.2) – Vergas em concreto armado.

2.3) – Revestimento das paredes em argamassa com areia de cava devidamente coada de conformidade com a técnica.

2.4) – A estrutura do telhado será reaproveitada e é em madeira certificada e tratada, cobertura de telhas amianto, substituindo o madeiramento que se fizer necessário.

2.5) – O piso será de alta resistência em Granilite nos laboratórios, auditórios e nos banheiros e lanche de cerâmica.

2.6) – Toda esquadria externa receberá grade.

2.7) – As esquadrias serão de madeira nas portas e alumínio nas janelas atendendo ao projeto.

2.8) – A pintura será em tinta látex de boa qualidade sobre massa corrida nas paredes, nas esquadrias de madeira e metálica esmalte sintético.

2.9) – O revestimento das paredes dos sanitários e cozinha será de cerâmica na altura de 1,80 m, na cor branca 20x20 cm.

2.10) – As instalações elétricas serão de conformidade com as exigências técnicas e de acordo com as normas da ABNT NBR 5410.

2.11) – As instalações hidráulicas e sanitárias serão de harmonia com as normas da ABNT.

2.12) – Demais exigências técnicas consultar o Responsável Técnico da obra.





## ANEXO VIII

### ESPECIFICAÇÕES DE SERVIÇOS

Esta programação de serviço é destinada à Obra: ampliação do Módulo de Agronomia em um Pavimento.

**01) - MATERIAL TÉCNICO** - consta desta programação o seguinte material técnico:

- 1) – Projeto arquitetônico completo
- 2) – Especificação de materiais e serviços
- 3) – Planilha de Orçamento detalhado
- 4) – Cronograma de pagamento

**02) – SERVIÇOS A EXECUTAR** – esta obra consiste em ampliação do Módulo de Agronomia em um Pavimento e os serviços consta do seguinte:

#### **PAREDES E PAINÉIS:**

#### **SERVIÇOS PRELIMINARES:**

**Legalização da obra:** compete ao construtor a legalização da obra junto aos órgãos competentes, incluindo em seu orçamento todas as despesas necessárias para tanto. A primeira fatura só será liberada após a apresentação desta documentação à Fiscalização pelo empreiteiro.

**Canteiro de obras:** todas as instalações necessárias ao desenvolvimento dos trabalhos (barracões provisórios, máquinas, equipamentos, instalações provisórias de água, energia e esgoto etc) além de E. P. I. e instalações para operários serão efetuadas pelo Construtor de acordo com as normas técnicas do Ministério do Trabalho, e deverão ter o custo computado na sua proposta.

#### **MOVIMENTO DE TERRA:**

As valas deverão ser abertas de acordo com as dimensões do projeto e sua profundidade se estenderá até se encontrar terreno firme, isento de material orgânico. Quando esta cota for atingida o fundo deverá ser nivelado e fortemente apiloado para, então, receber a camada de concreto magro com 5cm de espessura que servirá de lastro para a sapata corrida da fundação. O aterro de caixão deverá ser executado com cascalho de boa qualidade e apiloado com compactador mecânico de solos.

#### **FUNDAÇÕES:**

Deverão atender ao projeto estrutural.

#### **ESTRUTURA:**

**Concreto:** todo o concreto terá resistência especificada pelo projeto estrutural.

**Pilares de amarração:** Deverão atender ao projeto estrutural.

**Cintas de amarração:** Deverão atender ao projeto estrutural.

**Lajes:** Deverão atender ao projeto estrutural.

#### **PAREDES E PAINÉIS:**

**De alvenaria de blocos cerâmicos ou tijolos:** os blocos ou tijolos devem ser de barro prensado e cozido, apresentar porosidade específica inferior a 20% ser duros, sonoros, de dimensões uniformes e não vitrificados, apresentar faces planas e arestas vivas. A argamassa de assentamento será 1:8 de cimento e areia. Para evitar retração deverá ser utilizado o aditivo vedalite da Vedacit ou similar na proporção indicada pelo fabricante na água de amassamento. As juntas não devem exceder 2 cm de espessura e especial cuidado deve ser tido com o prumo das paredes e os alinhamentos e dimensões determinadas pelo projeto.



## IMPERMEABILIZAÇÃO E PROTEÇÃO:

**Cimentado impermeável:** a superfície a ser revestida deve levar um chapisco com argamassa de cimento e areia, traço 1:4 com o aditivo Bianco da Vedacit ou similar na quantidade sugerida pelo fabricante. Após a cura do chapisco se aplicará um reboco em uma só chapada com argamassa de cimento e areia traço 1:4 com o aditivo Vedacit ou similar na proporção indicada pelo fabricante.

## INSTALAÇÕES ELÉTRICAS E HIDROSANITÁRIAS:

### INSTALAÇÃO HIDROSANITÁRIA:

02.01 – Esgoto externo: serão confeccionadas seis caixas sifonadas.

02.02 – Aparelhos hidráulicos: serão fornecidas e instaladas todas as louças e ferragens de acordo com o projeto e especificações técnicas.

02.03 – Bancadas dos banheiros serão construídas estruturas de sustentação nas paredes para receber as bancadas de granito com uma cuba inox.

02.04 – Bancadas nos laboratórios algumas com duas cubas inox fundas e em outros sem cubas, porém ambas serão sobre estrutura de laje armada e alvenaria sobre a placa de impermeabilização já pronta.

02.05 – Bancadas do lanche serão construídas em laje armada e serão revestidas com cerâmica nas suas laterais e paredes até 1,80 m conforme projeto.

#### **Materiais Hidrosanitários:**

Tubos e conexões: Tigre ou Fortilite ou similar.

Registros e metais sanitários: Deca, Docol e Fabrimar ou similar.

Louça Sanitária: Deca, Incepa, Ideal Standard, Elizabeth ou similar.

### INSTALAÇÃO ELÉTRICA:

02.02.01 – Deverá atender o projeto.

02.02.02 – Entrada de Energia deverá atender ao projeto elétrico.

02.02.03 – Fiação: será executada toda a fiação elétrica de acordo com o projeto.

02.02.04 – Aparelhos elétricos: serão fornecidos e instalados todos os equipamentos elétricos constantes do projeto, de tal sorte que, depois de concluída a obra, eles estarão em pleno funcionamento.

**Materiais Elétricos:** Material de tubulação: tubos, curvas e caixas de passagem serão de PVC da Tigre ou Fortilite ou similar.

Material de fiação: fios e cabos Pirelli ou Calbena ou similar.

Quadros de distribuição: Tigre ou Cemar ou similar.

Disjuntores: Pial ou Siemens ou similar.

Luminárias fluorescentes tipo calha: Imtral ou Blumenau ou similar.

Reatores: eletrônicos partida rápida da Imtral ou Philips ou similar.

Lâmpadas: Philips ou Osram ou similar.

Interruptores e tomadas: Pial ou Primeletrica ou similar.

### REVESTIMENTO INTERNO:

Cerâmica em paredes: tipo extra, PEI=4 das marcas Cecrisa, Incepa, Gytoku, ou Eliane ou similar, aplicada com argamassa pronta da Quartzolite ou Votorantim ou similar sobre emboço de argamassa de cimento de areia, traço 1:6 curado. O rejuntamento deverá ser feito com rejunte flexível da mesma marca da argamassa. As cores serão determinadas pela Fiscalização.

Aplicação: paredes dos sanitários masculino (I.S.M.) e feminino (I.S.F.) até altura de 1,80 m.

Chapisco: deverá ser aplicado com argamassa de cimento e areia traço 1:4 com aditivo Bianco da Vedacit ou similar na dosagem indicada pelo fabricante. Aplicação: em todas as superfícies a serem revestidas.

Emboço: constará da aplicação de argamassa de cimento e areia, traço 1:6 com aditivo vedalit da Vedacit ou similar.

Aplicação: em todas as paredes que receberem revestimento cerâmico.



Massa única tipo reboco paulista: constará da aplicação de argamassa de cimento e areia fina peneirada, traço 1:6 com aditivo vedalite da Vedacit ou similar. Aplicação: em todas as superfícies internas a serem revestidas e que não levarem acabamento com revestimento cerâmico.

#### REVESTIMENTO DE PAREDES EXTERNAS:

Chapisco: conforme descrito no item 10.02. Aplicação: todas as superfícies externas a serem revestidas.

Massa única tipo reboco paulista: conforme descrito no item. Aplicação: todas as superfícies externas a serem revestidas.

#### PISOS INTERNOS:

Placa de impermeabilização: será executada por sobre as vigas baldrame em toda a área da obra em concreto simples traço 1:6:6 (cimento areia e brita) logo após a conclusão das vigas baldramas. As tubulações elétricas e hidrosanitárias a serem nela embutidas deverão ser fixadas antes da concretagem.

Contrapiso: será efetuado sobre a placa de impermeabilização com argamassa de cimento e areia, traço 1:5, acabamento áspero e espessura não inferior a 3 cm como base do acabamento final dos pisos. Aonde necessário serão dados os caimentos em direção aos ralos e caixas sifonadas.

Cerâmica em pisos nos sanitários: Cecrisa, Incepa, Gyotoku ou Eliane ou similar, tipo extra, anti-derrapante, PEI=5, aplicada com argamassa pronta da Quartzolite ou Votorantim ou similar sobre contrapiso mencionado no item 12.02. O rejuntamento deverá ser com rejunte flexível da mesma marca da argamassa. As cores serão aprovadas pela Fiscalização mediante análise das amostras antes da aquisição.

Aplicação: nos pisos dos dois sanitários (masculino e feminino)

Piso de alta resistência tipo granilite: sobre o contrapiso serão assentadas as juntas plásticas de dilatação formando quadros preferencialmente iguais nos diversos ambientes com área não superior a 4m<sup>2</sup>. Em seguida o piso deve ser molhado até a saturação a fim de que não haja absorção da água de amassamento da argamassa de granilite (traço 1:2 cimento natural e agregado e espessura de 12 mm) que deve ser esparramada e sarrafeada de modo a não se formarem bacias dentro dos quadros ou submergência das juntas de dilatação. Finalmente deverá ser processado o polimento com diversos esmeris até o de número 120. Quando concluído o polimento, o piso deve ser encerado com cera líquida em tantas demãos quanto necessárias até atingir o brilho final desejável.

Aplicação: Todos os pisos internos, com exceção dos pisos dos sanitários e lanche que levarão acabamento em cerâmica esmaltada.

Rodapés de alta resistência: em todas as áreas onde o piso for de alta resistência haverá nas paredes rodapé do mesmo material com 10 cm de altura, boleado, isto é, curvo no encontro com o piso a fim de se evitar acúmulo de poeira. A face vertical do rodapé deverá facear o reboco da parede sem ressalto, pelo fato de não haver acúmulo de poeira.

02.07.01 – Soleiras em granilite serão colocadas em todas as portas.

Soleiras: em todas as portas e inclusive na porta principal da obra e nas portas de saída haverá soleira de granilite com 15cm de largura

Peitoris: sob todas as janelas haverá peitoril de granito cinza andorinha que deverá traspasar o reboco em 2cm na parte externa e 1,5cm na parte interna. No comprimento deverá ultrapassar as janelas em 2,5cm de cada lado.

#### ESQUADRIAS:

02.01.01 – Portas com estrutura em madeira e grades para proteção, de acordo com o projeto.

02.01.02 – Portas de madeira maciça e semi-oca, instaladas com ferragens de metal cromado. Alisares (nos dois lados) com 7 cm de largura a serem aplicados em todos os caixões das portas de madeira.

02.01.03 – Janelas de alumínio e vidros de 4 mm e proteção de grades de ferro.

#### ESQUADRIAS DE MADEIRA:

Caixonetes: serão de jatobá ou pau d'arco sem empenos, lascas, brocas ou outros defeitos e serão fixadas nos vãos com pregos em 03 pontos de cada lado chumbados com argamassa 1:4 de cimento e areia depois de aprumados e alinhados. As medidas do projeto deverão ser rigorosamente obedecidas. Terão alisares de 7 cm de largura nos dois lados.

Portas: serão de compensado, lisas, semi-ôcas nas dimensões do projeto, assentadas com ferragens de ferro cromado da Papaiz, Stam ou Imab ou similar nas dimensões e quantidades estabelecidas pelo projeto ou determinadas pela Fiscalização.

#### ESQUADRIAS METÁLICAS:

De alumínio anodizado cor natural: todas as janelas da obra terão movimentos e dimensões de acordo com o projeto, com ferragens do mesmo material.



## **VIDROS E SIMILARES:**

Todos os vidros da obra serão lisos de 4 mm, assentados com borrachas de vedação.

## **PINTURA:**

02.06.01 – Látex PVA sobre massa: será aplicada sobre o reboco de todas as paredes internas onde não for revestida com cerâmica.

02.06.02 – Látex PVA sobre massa: será aplicada sobre o reboco de todos os tetos.

02.06.04 – Esmalte sintético sobre massa: a ser aplicado em todas as esquadrias de madeira e ferro.

Pintura interna de tetos: os rebocos dos tetos, depois de lixados e limpos, serão emassadas com massa corrida PVA em tantas demãos quanto necessárias para que se tenha um perfeito acabamento. Em seguida, nas cores escolhidas pela Fiscalização, serão aplicadas tantas demãos de látex para exterior quantas necessárias para se obter um perfeito acabamento.

Pintura interna de paredes: sobre o reboco, já lixado e limpo, serão aplicadas tantas demãos de massa acrílica quanto necessárias para que se obtenha um perfeito acabamento.

Em seguida, serão aplicadas duas demãos de líquido preparador de paredes que servirão de base para a tinta de acabamento.

O acabamento final será obtido com a aplicação de esmalte sintético brilhante nas cores a serem escolhidas pela Fiscalização, em tantas demãos quanto necessárias para se obter uma perfeita cobertura.

Pintura externa de paredes: sobre o reboco, já lixado e limpo, serão aplicada textura acrílica com design, altura e cores a serem discutidos previamente com a Fiscalização.

Nas partes que levarão tijolos furados para ventilação será aplicada tinta látex para exterior na cor cerâmica.

Portas de madeira e caixonetes: depois de lixados, levarão uma demão de fundo nivelador para madeiras. Após a secagem será aplicada massa acrílica em quantidade suficiente para se obter um perfeito acabamento. Em seguida, serão pintadas com esmalte sintético brilhante nas cores escolhidas pela Fiscalização.

Todo o material de pintura deverá ser das marcas Suvnil, Sherwin Williamsou Coral ou similar.

## **SERVIÇOS COMPLEMENTARES EXTERNOS:**

Meio fio para calçada externa: poderá ser feito com alvenaria de tijolo a ser revestida posteriormente.

Calçada externa: após o nivelamento do aterro será aplicada a camada de concreto de 15 MPA sobre ele. O acabamento será dado no próprio concreto, tipo áspero, para se evitar escorregões. As juntas de dilatação serão feitas com o corte do concreto com maquina elétrica com distâncias entre 1,0m e 1,50m, de sorte que os quadros fiquem com tamanhos aproximadamente iguais em cada segmento da calçada.

Rampas de acesso para P.N.E.: na construção de calçadas, deverão ser previstas rampas de acesso para as pessoas com necessidades especiais, de acordo com a norma de acessibilidade NBR-9050 da ABNT.

## **LIMPEZA:**

A obra dever ser limpa no final de cada dia de serviço e entregue totalmente limpa, interna e externamente no final da obra.

A obra depois de pronta e testada deverá ser totalmente limpa. Deverão ser evitados produtos abrasivos ou agressivos como ácidos ou soda cáustica para que não danifiquem os materiais aplicados na obra.

**Observações:** As marcas dos materiais que forem utilizados na obra devem ser as sugeridas e ou similares.



## ANEXO IX

# LAUDO TÉCNICO SOBRE MÓDULO DE AGRONOMIA

### Apresentação

O levantamento Figura 01 cadastral e estrutural foi elaborado a partir das condições atuais do prédio, verificando a atual disposição dos ambientes e das dimensões dos elementos estruturais.

A análise aqui descrita foi desenvolvida pelo responsável técnico(a) a Eng.<sup>a</sup> Civil Eluzilândia Silva Teixeira, CREA nº 31038/D, atual assessora de obras e projetos da Universidade Estadual do Sudoeste da Bahia.

Recomenda-se durante a conclusão das observações em anexo, revisar os problemas encontrados.

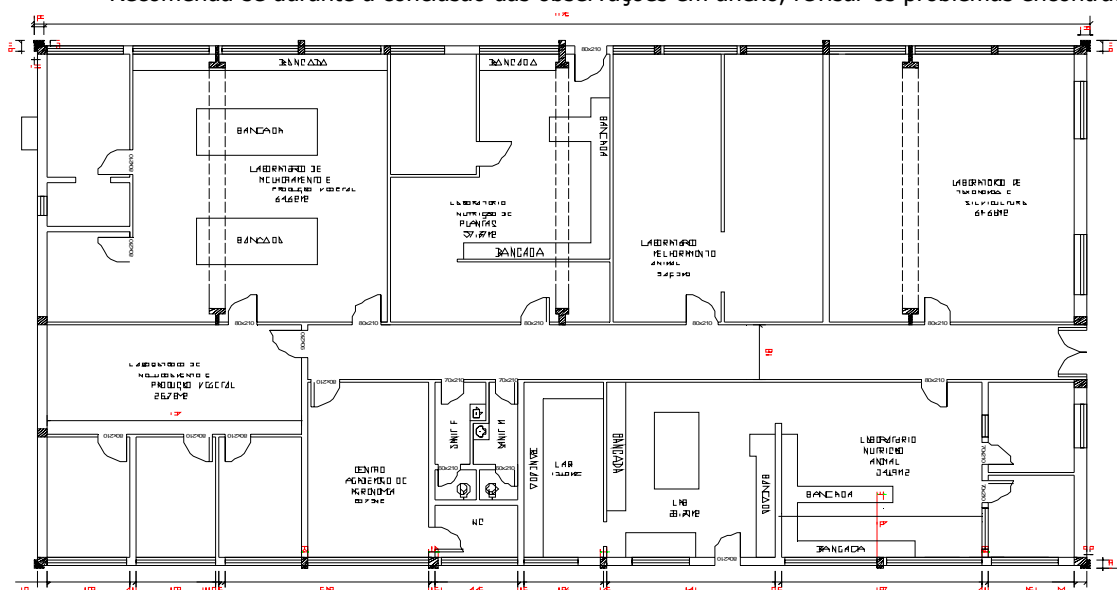


Figura 01 – Cadastro do Módulo de Agronomia

### Introdução

É de extrema importância, para o usuário de obras civis que elas apresentem segurança, conforto (visual, estrutural e ambiental), comodidade, servibilidade, qualidade e bem-estar. E ainda devem atender as necessidades dos usuários e lenitivo dos mesmos.

Não é admitido que obras civis, ou seja, uma construção apresente desníveis desconumais, deficiência de dimensionamento entre peças, inflorescência de fungos, descuido nos acabamentos, deformações na parte estrutural, fissuras em paredes e pisos, de modo que o usuário sinta-se temeroso e abominável medo ao usá-la, ou que ponha em risco a sua saúde.

### Artigo I. Objetivo

- d) Observar as condições em que se encontra o Módulo de Agronomia, Campus de Vitória da Conquista.
- e) Averiguar a qualidade dos ambientes e da estrutura do Módulo de Agronomia, Campus de Vitória da Conquista.
- f) Definir se o Módulo de Agronomia, Campus de Vitória da Conquista apresenta condições para ser ampliado em mais um pavimento.

### Características da Construção



**O Módulo de Agronomia, Campus de Vitória da Conquista.** – data provavelmente da metade da década de sessenta, apresenta estrutura robusta e sem grandes avarias, então o módulo possui aproximadamente 46 anos de uso.

Porém, é importante salientar que Módulo de Agronomia, Campus de Vitória da Conquista é construído Figura 02 em parte por tijolo dobrado (bloco de argila amassada, moldado mecanicamente em forma de prisma retangular, cozido em forno e usado na construção de paredes, muros etc.) e parte em bloco cerâmico (é um produto cerâmico, avermelhado, geralmente em forma de paralelepípedo e amplamente usado na construção civil, seja em empreendimentos populares ou de alto padrão), a cerâmica que é um material de construção usado milenarmente em diversas partes do mundo, sendo, portanto, um material tradicional.

E quanto ao telhado é confeccionado em telha de amianto de 6 mm com estrutura de madeira. Estrutura de pilares e vigas em concreto armado, sendo que os pilares são alguns em “T” e outros retangulares, sapatas corridas Figura 05 na dimensão de 30 cm de largura por 88 cm de profundidade, sobre concreto magro de 8 cm de espessura.

Quanto ao piso é granilite e as esquadrias (portas) em madeira e (janelas) em alumínio, madeira e ferro.



**Figura 02 – Detalhe de alvenaria**

#### Artigo II. Diagnóstico

O Módulo de Agronomia – não apresenta manchas de infiltração em suas paredes, mostrando que o imóvel não tem problemas de infiltração. Visto que, a presença de infiltração e a inflorescência de fungos causam danos à saúde tais como: irritações alérgicas e problemas respiratórios, sem contar com o desconforto estético, as paredes apresentam manchas que alteram as cores das tintas, no entanto o módulo não há presença de infiltração, inflorescência de fungos e nem manchas o que demonstra o bom estado de conservação.

Quanto a fissuras ou rachaduras Figura 05, na maior parte de suas paredes não há fissuras ou rachaduras que comprometam a estrutura, quando há presença de alguma é por fechamento inadequado de vãos ou por rasgos para passagem de tubulação de elétrica ou hidráulica. A rachadura maior é por deslocamento da argamassa próximo a laje no laboratório de Melhoramento Animal devido ao encunhamento inadequado, detalhe adequado de encunhamento Figura 04.

**Figura 03 – Sapata corrida**



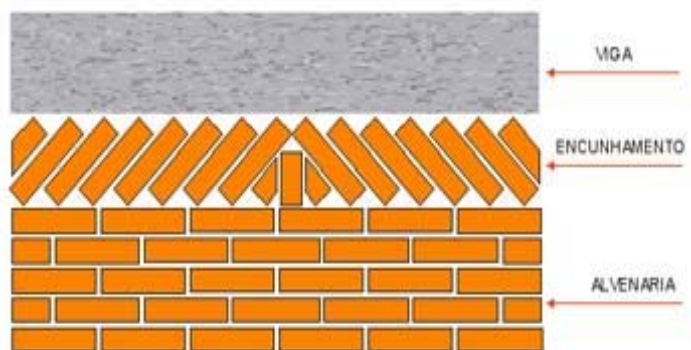


Figura 04 – Exemplo de encunhamento

Em relação as fundações são em sapatas corridas Figura 03 e 08 nas dimensões de 30 x 88 cm<sup>2</sup> pela extensão da construção, são em concreto, e com vigas baldrame de 30 x 20 cm<sup>2</sup> ( **Baldrame** – Dá-se este nome à viga da fundação que serve justamente de base para a alvenaria, ficando ao rés do chão.), e pilares como indicado na Figura 01, ambos em concreto armado.



Figura 05 – Fissura no Laboratório de Melhoramento Animal

Os pilares apresentam forma e dimensões em "T" ou retangulares como na Figura 06 e as vigas possuem dimensões de 38 x 53 cm<sup>2</sup>, ambos em concreto armado bem adensado, cuja dimensão do ferro CA-60 liso é de 5/16".

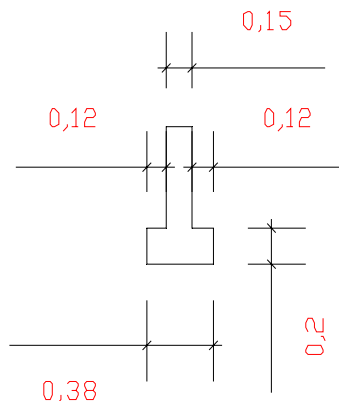


Figura 06 – Detalhe pilar em "T"

Porém, como o estudo foi possível identificar alguns erros na execução da obra, ou seja, na operação de execução da estrutura armada, pois ao que se pode identificar ocorreu falha no conhecimento da boa técnica ou das normas brasileiras de execução do concreto, e por isto prejudicaram a qualidade do empreendimento.

Assim, ocorreram erros na escolha dos materiais, no momento do lançamento do concreto sem a devida limpeza das formas antes de novas aplicações, cobertura insuficiente das armaduras e dobramento incorreto das armaduras de espera.

Contudo ocorreram diversos acertos na execução das etapas estrutural do Módulo em questão que dão a obra segurança, qualidade e solidez, é notório que a dosagem do traço do concreto atende ao especificado, visto que a construção apresenta aproximadamente 45 anos e o concreto ainda está em bom estado, o adensamento foi de excelente qualidade, visto que, o concreto não apresenta nichos, nem esfarelamento, ocorreu uma mistura uniforme dos componentes do concreto, bom lançamento e escoramento pois não apresenta nichos e nem esbojamento do mesmo.



Figura 07 – Baldrame e pilar / armadura amostra

### Artigo III. Anamnese

Quando da busca de informações sobre a construção foi possível saber que a estrutura foi realizada anteriormente a maioria das paredes, ou seja, a estrutura (laje, vigas e pilares) foram escoradas, concretadas, desenformada e só depois construídas as paredes, o que indica que a laje e vigas não sobrecarregam as paredes já que são elemento estrutural onde não se aplica cargas, peso e força. Na Figura 01 o cadastro atual do módulo é possível visualizar paredes e estrutura.





Porém, como grande parte das paredes laterais tem dimensão de 30 cm de largura (paredes norte, oeste e sul) e são executadas em tijolo maciço dobrado são consideradas paredes estruturais, o que ajuda na segurança e na solidez da estrutura em questão, apenas a parede lateral leste possui espessura de 15 cm.

Artigo IV. Parecer



Figura 08 – Vista da sapata corrida

O Módulo de Agronomia, Campus de Vitória da Conquista – não apresenta grandes danos ou prejuízos, e fazendo-se uma correção, na estrutura com reforço de pilares e da laje é possível que a obra atenda a mais um pavimento.

Salientamos que os problemas supracitados não coloca a estrutura do Módulo de Agronomia em risco, assim, a melhor solução e a mais econômica é reparar os danos apresentados.

**Soluções técnicas**

**Fissura** – deverá ser retirado o material próximo a fissura, ao longo de toda a sua extensão, com largura aproximada de cinco centímetros, sendo dois e meio centímetros de um lado e do outro, aberto um sulco ao logo da fissura e preenchido com argamassa, em seguida deverá se colocar barras de ferro em “Z” com comprimento de 30 cm e deve recompor a argamassa.

Na fissura da laje, deverá ser retirado o material próximo a fissura, ao longo de toda a sua extensão, com largura aproximada de cinco centímetros, sendo dois e meio centímetros de um lado e outro, aberto um sulco ao logo da fissura e preenchido com silicone, far-se-á furos de 40 cm de distância um do outro e deve colocar-se barras de ferro de 15 cm e colada na laje com adesivo estrutural.

**Telhado** – deverá ser retirado todo o telhado e proceder avaliação da sua estrutura de madeira e substituída as peças que se fizer necessárias, fazer a recomposição das telhas para evitar pontos de infiltração no mesmo. O telhado será recolocado e utilizado como cobertura do pavimento superior.

**Esquadrias** – deverá ser retirado toda a esquadria (janelas) de madeira e ferro e substituída por alumínio natural nas dimensões de ??? e o basculhante do 200 x 60 cm<sup>2</sup>, com peitoril de granito cinza andorinha.

**Acessibilidade** – deverá ser construída rampa na entrada frontal do prédio afim de atender a acessibilidade.

**Estrutura** – Será necessário o reforço da estrutura para atender a colocação de mais um pavimento, contudo é necessário atender as recomendações que se segue.

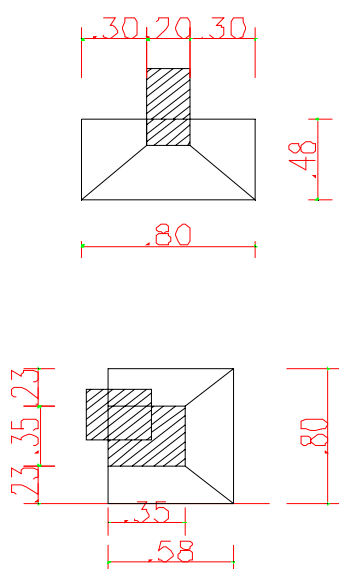
Primeiramente escorar a laje nos pontos de intervenção e a marquise da obra, retirar a argamassa nos pilares que serão reforçados ver Figura 01 e em seguida escavar o terreno até a cota de um metro e meio de profundidade para a implantação da sapata, contudo deverá fazer as contenções necessárias para não ocorrer solapamento da terra abaixo da sapata corrida existente, assim serão feitas sapatas excêntricas nas dimensões representadas na Figura 09 e posteriormente os pilares de arranque e as vigas baldrames. Onde for construído novo pilar será feito um rasgo na laje existente para passagem das barras de aço, estas devem sofrer dobramento na extremidade superior, na armadura de espera, na laje



existente será executada vigas chatas sob as paredes novas e enchimento com EVA (isopor) para receber o concreto na espessura de 6 cm com malha pop (15 x 15 cm – 4,2mm) e posterior parede, contrapiso e piso; será colocada telado e procederá a construção normal.

**Sapatas** – serão executadas nos pilares que serão reforçados, na cota de 1,50 m, nas dimensões dos pilares de

## DETALHES SAPATAS



acordo com a Figura 09 em concreto armado.

**Figura 09 – Detalhe estrutural**

A escavação deve ser até a cota de 1,50 m e nas dimensões laterais de acordo com a Figura 09 acrescido de trinta centímetros para cada lado, ao atingir a cota deverá o terreno sob a sapata ser compactado, em seguida lançado concreto magro na espessura de 5 cm e lançada ferragem de 8,0 a cada 10 cm nos comprimentos adequados e os arranques de pilar de 10,0, colocadas formas de altura de 15 cm e lançado o concreto de 20 fck formando cuscuz até 20 cm.

Os pilares de arranque serão nas dimensões apresentadas na Figura 09 e serão armados na ferragem de 10,0 com estribos de 5,0 a cada 12 cm. Os estribos serão fixados na sapata corrida existente, perfurados na distância de 12 cm e colados com adesivo estrutural.

**Vigas baldrame** – serão realizadas na extensão de toda a obra nas dimensões de 15 x 25 cm ligando um pilar ao outro. Os estribos serão fixados na sapata corrida existente, perfurados na distância de 20 cm e colados com adesivo estrutural.

**Pilares** – Os pilares serão nas dimensões apresentadas na Figura 09 e serão armados na ferragem de 10,0 com estribos de 5,0 a cada 12 cm. Os estribos serão fixados na sapata corrida existente, perfurados na distância de 12 cm e colados com adesivo estrutural.

**Vigas Chatas** – As vigas chatas serão executadas sob as paredes nas dimensões de 35 x 14 cm, com ferragem 10,0 com estribos 6,3 a cada 18 cm.



**Laje** – As lajes serão executadas sobre a laje existente com altura de 14 cm, em concreto na espessura de 6 cm com malha pop (15 x 15 cm – 4,2mm) e preenchida com EVA (isopor) com espessura de 8 cm.

**Vigas de amarração** – As vigas serão executadas sobre as paredes nas dimensões de 12 x 20 cm, com ferragem 8,0 com estribos 5,0 a cada 22 cm.

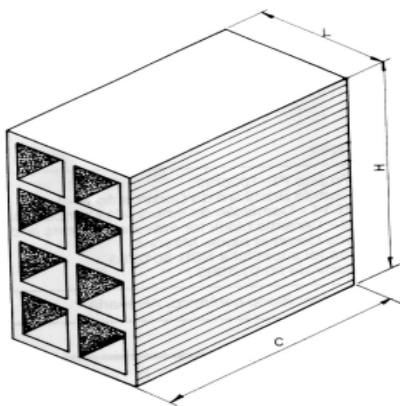


Figura 10 – Detalhe do bloco

**Paredes** – serão em bloco cerâmico Figura 10 com oito furos nas dimensões 90 x 190 x 290 mm e juntas de argamassa, sobre os vãos de portas e janelas serão executadas vergas de concreto armado, passando 5 cm para cada lado no comprimento do vão e com altura de 15 cm.

**Instalações elétrica e hidrossanitária** – Deverão atender ao projeto e as especificações das Normas da ABNT.

**Escada** – Deverá ser externa em estrutura metálica, como representado nas Figuras 11 e 12.

☐ ▣ ▢ □ ■ ▤ ▥ ▦ ▧ ▨ ▩

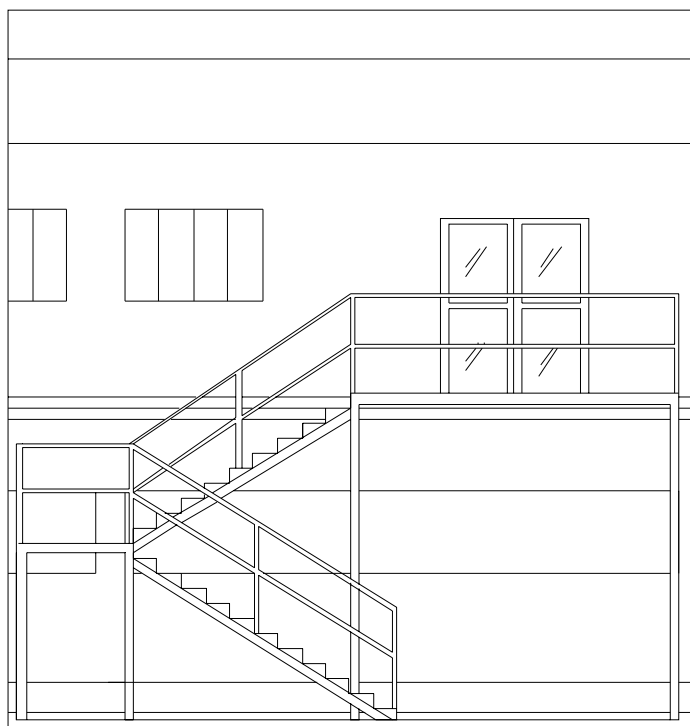


Figura 11 – Detalhe da escada

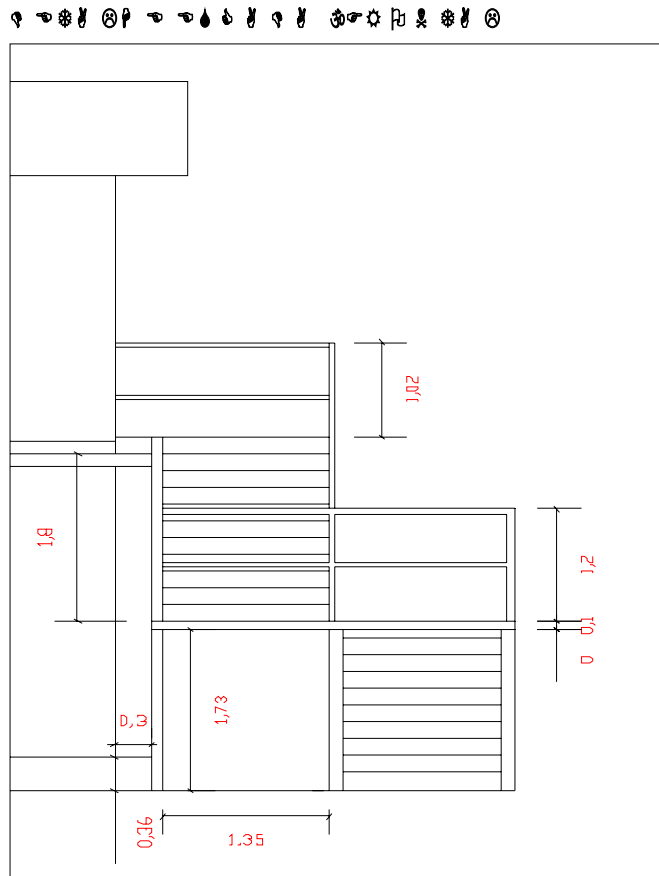


Figura 12 – Detalhe da escada

**Planta Baixa** – o projeto arquitetônico foi projetado para atender a demanda de salas existentes no campus de Vitória da Conquista, por isto possui sete salas de aula com área útil diferenciada por sala, circulação interna e conjunto de sanitários masculino e feminino, proposta apresentada na Figura 13.

Figura 13 – Planta baixa

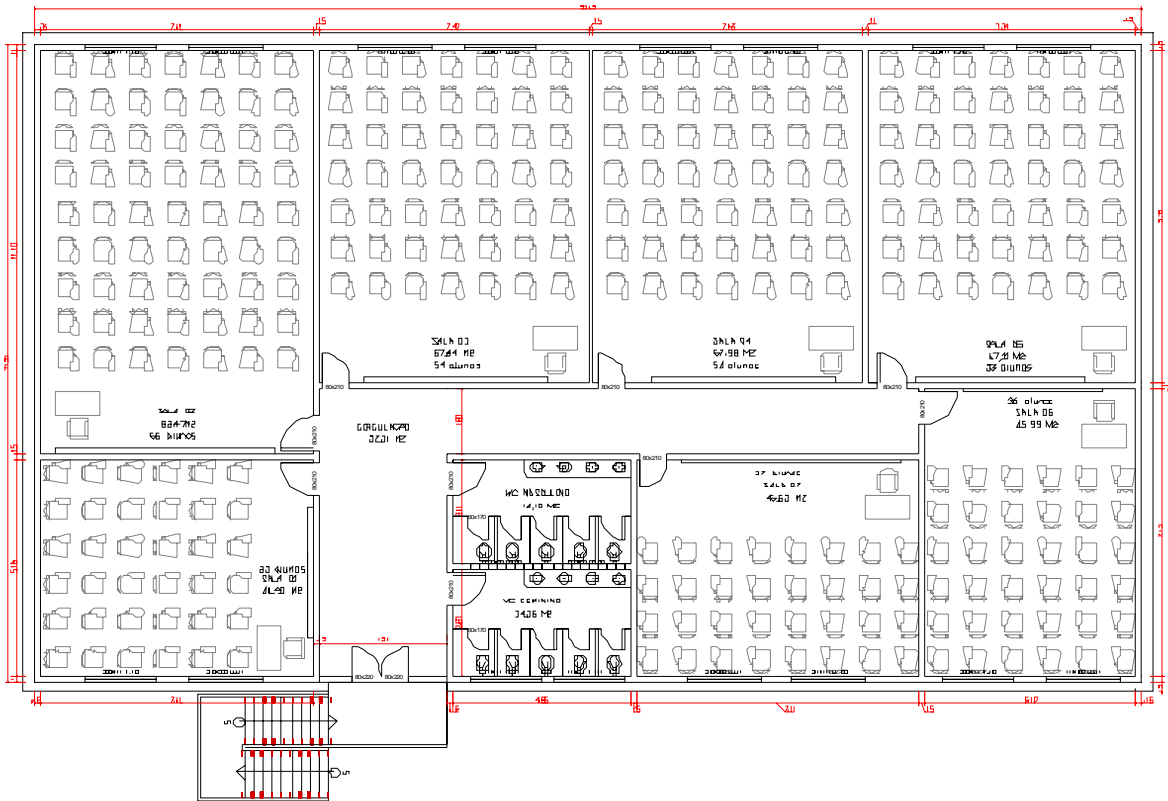


GOVERNO DO ESTADO DA BAHIA

SECRETARIA DE EDUCAÇÃO

UNIVERSIDADE ESTADUAL DO SUDOESTE DA BAHIA

COMISSÃO PERMANENTE DE LICITAÇÃO – COPEL PORTARIA N.º 1050 de 06 de Julho de 2011



Assim, a obra deverá ser executada atendendo as recomendações e de acordo com as normas técnicas.

Eluzilândia Silva Teixeira



## PRESTAÇÃO DE SERVIÇOS DE PESSOA JURÍDICA (AMPLIAÇÃO DO MÓDULO DE AGRONOMIA) – CRONOGRAMA FÍSICO-FINANCEIRO

ITEM	DESCRIÇÃO DO SERVIÇO	SUB TOTAL	1º Parcela	2º Parcela	3º Parcela	4º Parcela
01	PRELIMINARES	17.735,20				
	% DO VALOR TOTAL	7,33%				
02	ESTRUTURA	13.798,87	31.534,07			
	% DO VALOR TOTAL	13,35%	30,50%			
03	LAJE	28.301,17				
	% DO VALOR TOTAL	11,69%				
04	ESCADA	-		28.301,17		
	% DO VALOR TOTAL	0,00%		27,37%		
05	PAREDE	14.307,41				
	% DO VALOR TOTAL	5,91%				
06	COBERTURA	4.500,00				
	% DO VALOR TOTAL	1,86%				
07	REVESTIMENTO	21.145,10			29.379,96	
	% DO VALOR TOTAL	8,74%			28,42%	
08	ESQUADRIA	-				
	% DO VALOR TOTAL	0,00%				
09	PAVIMENTAÇÃO	-				
	% DO VALOR TOTAL	0,00%				
10	ELETRICA	2.504,50				
	% DO VALOR TOTAL	1,03%				
11	INSTALAÇÃO HIDRAULICA	1.000,00				
	% DO VALOR TOTAL	0,41%				
12	PINTURA	-				
	% DO VALOR TOTAL	0,00%				
13	BANCADA	-				
	% DO VALOR TOTAL	0,00%				
14	DIVERSOS	100,00				14.177,05
	% DO VALOR TOTAL	0,04%				13,71%
<b>VALOR TOTAL DA OBRA</b>						<b>103.392,25</b>



**GOVERNO DO ESTADO DA BAHIA**

**SECRETARIA DE EDUCAÇÃO**

**UNIVERSIDADE ESTADUAL DO SUDOESTE DA BAHIA**

**COMISSÃO PERMANENTE DE LICITAÇÃO – COPEL PORTARIA N.º 1050 de 06 de Julho de 2011**

---